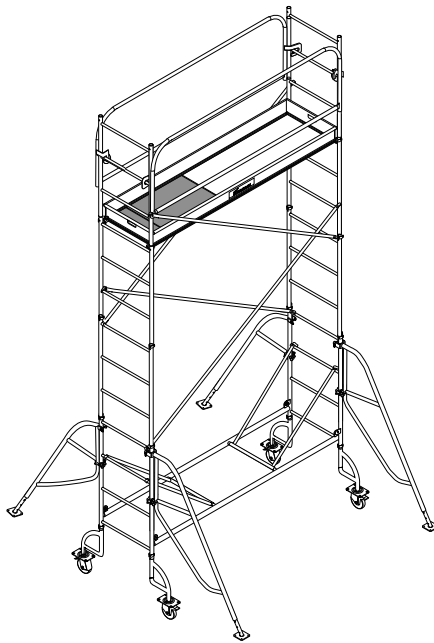


BABY

Manuel de montage et d'utilisation échafaudage roulant



R00071

**Ce manuel doit impérativement
être remis aux utilisateurs.**

**Conforme aux décrets n° 2004-924
du 1/09/2004 et 65-48 du 8/01/65**



SOMMAIRE

Chapitre 1 :	Pages
1-1 Caractéristiques techniques	3
Chapitre 2 :	
2-1 Plan de montage	3
Chapitre 3 :	
3-1 Précautions de montage et d'emploi	4
Chapitre 4 :	
4-1 Nomenclature des pièces	4
Chapitre 5 :	
5-1 Consignes d'utilisation	5
5-2 Quelques recommandations	5
Chapitre 6 :	
6-1 Montage de la base	6 et 7
Chapitre 7 :	
7-1 Montage des stabilisateurs	7
Chapitre 8 :	
8-1 Montage version hauteur plancher 2,25 m	8 à 11
Chapitre 9 :	
9-1 Montage version hauteur plancher 3,15 m	12 à 15
Chapitre 10 :	
10-1 Montage version hauteur plancher 4,05 m	16 et 17
Chapitre 11 :	
11-1 Vérification-Entretien-Maintenance	18
Chapitre 12 :	
12-1 Garantie	19

CHAPITRE 1

1-1 Caractéristiques techniques

Construction :

- Structure acier, revêtement époxy polyester
- Charge totale répartie sur l'échafaudage : 260 daN

Dimensions hors tout

- Longueur : 1,70 m
- Largeur base : 1,00 m
- Charge maxi admissible par plancher : 200 daN / m²
(autocollant sous plancher soit environ 155 kg par plancher)

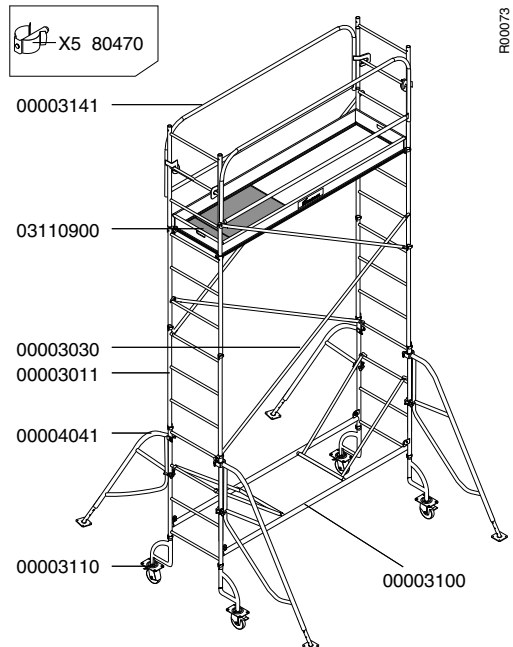
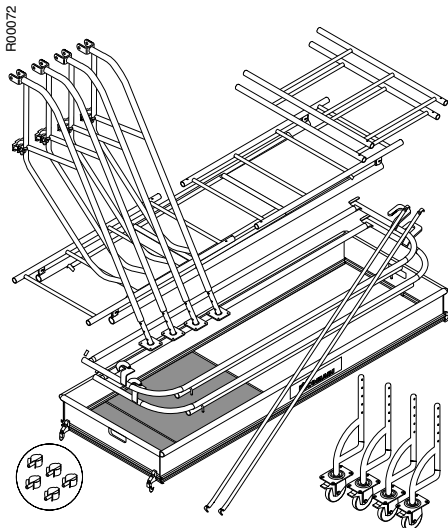
Empattement avec stab.

- longueur : 3,20 m
- largeur : 2,20 m
- Roues frein Ø : 125 mm
- Charge admissible/roue : 100 kg
- Hauteur max. plancher : 4,05 m
- **Emploi obligatoire des stabilisateurs quelque soit la hauteur.**

CHAPITRE 2

2-1 Plan de montage

Vérifier si vous disposez de tous les éléments nécessaires au montage souhaité.



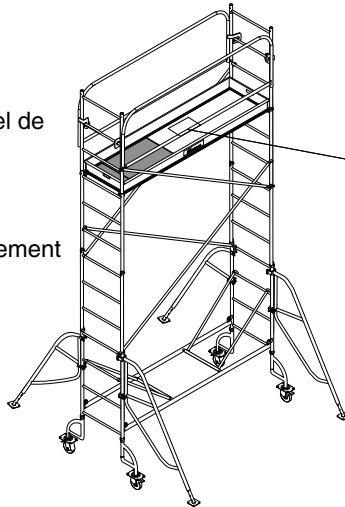
CHAPITRE 3

3-1 Précautions de montage et d'emploi

- L'échafaudage roulant **BABY** doit être monté et démonté uniquement par un personnel formé aux instructions de montage et d'utilisation.
- Les éléments endommagés ou de marques différentes ne doivent pas être utilisés.

Précautions de montage et d'emploi :

- Monter l'échafaudage suivant le manuel de montage et d'utilisation.
- S'assurer que toutes les goupilles nécessaires sont bien en place.
- Les pieds télescopiques servent uniquement à rattraper les faux niveaux des sols.



R00074

CHAPITRE 4

4-1 Nomenclature des pièces

HAUTEURS		COMPOSITION	Poids en kg
Position plancher	De travail		
2,25 m	4,25 m	1 base, 4 pieds télescopiques avec 4 roues à frein ø 125, 1 plancher alu-bois à trappe, 2 garde-corps latéraux, 2 rallonges de 0,90 m 2 rallonges de 0,90 m servant de garde-corps d'extrémités 2 croisillons 4 stabilisateurs 3 sachets de 5 goupilles 1 monte garde-corps 1 manuel de montage	95
3,15 m	5,15 m	1 ensemble pour hauteur plancher 2,25 m 2 rallonges de 0,90 m 2 croisillons 1 sachet de 5 goupilles	106
4,05 m	6,05 m	1 ensemble pour hauteur plancher 2,25 m 4 rallonges de 0,90 m 4 croisillons 2 sachets de 5 goupilles 1 plancher alu-bois à trappe, 2 garde-corps latéraux,	141

CHAPITRE 5 5-1 Consignes d'utilisation

Cette notice ne remplace pas la réglementation en vigueur à laquelle il convient de se référer.

- Respecter les charges admissibles sur les planchers et la structure.
- Les forces horizontales ne doivent pas dépasser 30 kg.
- Utilisation en intérieur.

ZONE D

- Ne pas s'approcher de conducteurs nus sous tension.
- Dans les zones accessibles au public, interdire l'accès de l'appareil à celui-ci.
- Baliser la zone d'implantation en cas de passage d'engins, de véhicules...
- Vérifier que dans la zone de déplacement il n'y a pas d'ouvertures dans le plancher, d'obstacles aériens.

IL EST INTERDIT :

- D'utiliser une potence, même manuelle, placée sur l'extérieur de l'échafaudage.
- D'augmenter la hauteur au-delà de celle autorisée.
- D'utiliser des composants autres que ceux fournis par COMABI et décrits dans la nomenclature.
- D'utiliser l'échafaudage sans la mise en place des stabilisateurs requis.
- D'utiliser un échafaudage qui n'a pas été monté verticalement (tolérance : 1 %).
- D'utiliser un échafaudage qui n'a pas été monté suivant les instructions de ce manuel.
- D'établir un pont entre l'échafaudage et un bâtiment ou entre 2 échafaudages.
- De sauter sur les planchers.
- D'utiliser des planches comme plancher.
- D'appuyer une échelle d'accès sur l'échafaudage.

CHAPITRE 5 5-2 Quelques recommandations

NETTOYAGE.

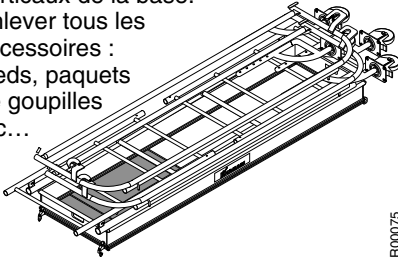
L'appareil que vous venez de réceptionner est protégé par un revêtement spécial de poudres époxy, polymérisées à 200° qui lui assure une solide résistance aux chocs, intempéries, etc. et en facilite le nettoyage.

En effet, si la peinture et le plâtre adhèrent à votre appareil, vous pourrez le nettoyer même en employant un produit détersif traditionnel (ex : trichlo), sans aucun risque d'enlever le revêtement protecteur.

ENTRETIEN.

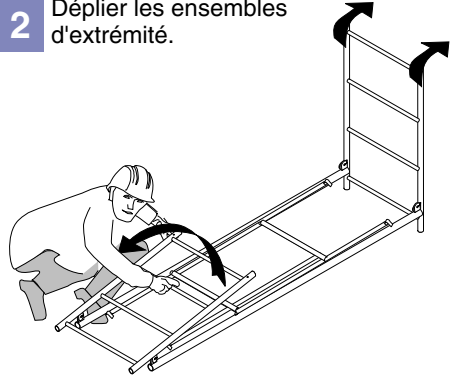
- Contrôle périodique des divers éléments (freins des roulettes...).
- Graissage régulier des roulettes, et articulations diverses.
- N'hésitez jamais à remplacer toute pièce faussée ou usagée.

- 1** Placer le colis (base de l'appareil) à plat et couper toutes les attaches. Ouvrir les deux panneaux verticaux de la base. Enlever tous les accessoires : pieds, paquets de goupilles etc...



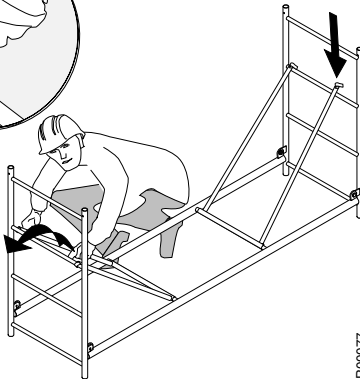
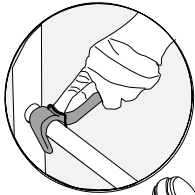
R00075

- 2** Déplier les ensembles d'extrémité.



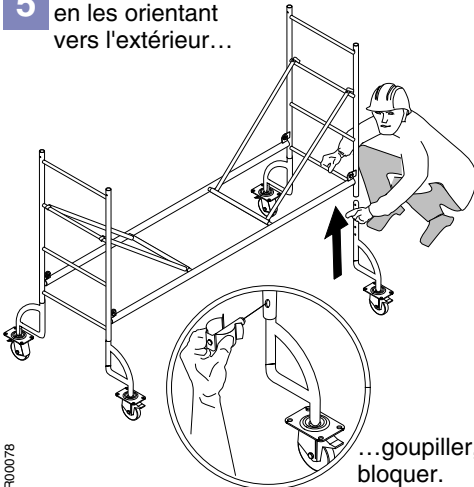
R00076

- 3** Crocheter les bras de force sur les barreaux des deux montants de la base...
...vérifier la mise en place des cliquets de sécurité.



R00077

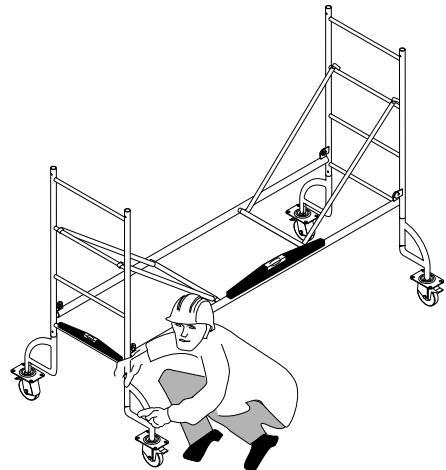
- 5** Emboîter entièrement les quatre pieds en les orientant vers l'extérieur...



...goupiller,
bloquer.

R00078

- 4** Dévisser les vis de blocage et retirer les goupilles situées sur les logements des pieds télescopiques.



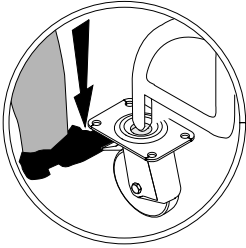
R00079

- 6** Vérifier l'horizontalité de la base. Ce réglage s'effectue au moyen des pieds télescopiques.

7

Bloquer les roues à frein par simple pression du pied sur la pédale.

R00080



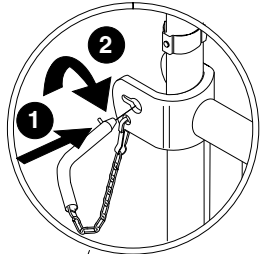
Les pieds télescopiques servent uniquement à rattraper les faux niveaux des sols.

CHAPITRE 7 7-1 Montage des stabilisateurs

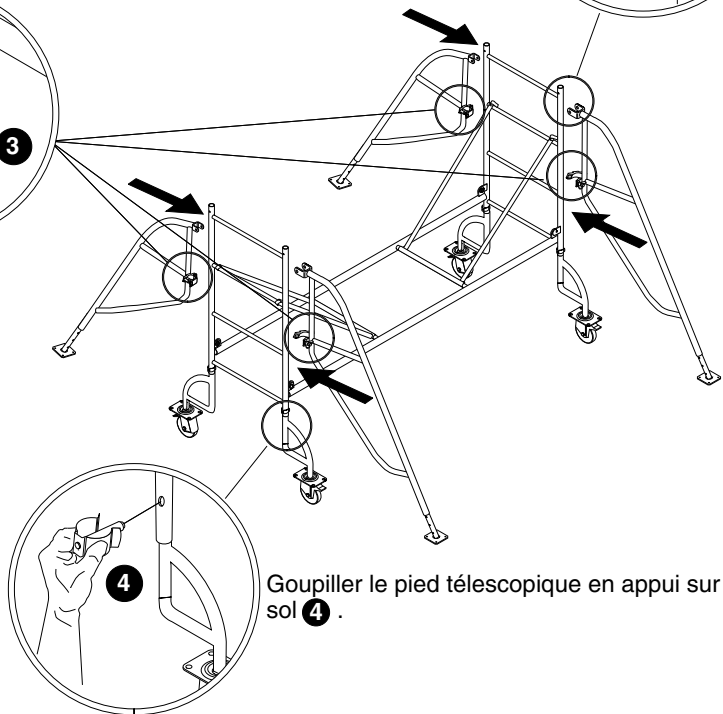
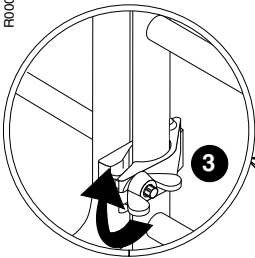
Positionner le stabilisateur de façon que la goupille de la chape supérieure se trouve sous un barreau de la base **1**,

Goupiller la chape **2**,

puis serrer le collier **3**.



R00081



Goupiller le pied télescopique en appui sur le sol **4**.

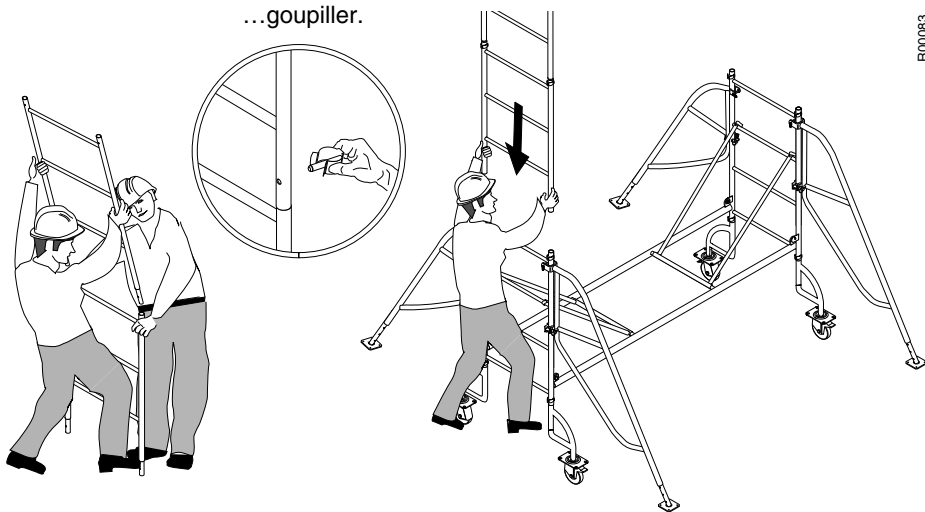
Procéder de même pour les quatre stabilisateurs.

8 Assembler, au sol, deux rallonges de 0,90 m...

9 Installer ces deux ensembles sur la base.

...goupiller.

F00082

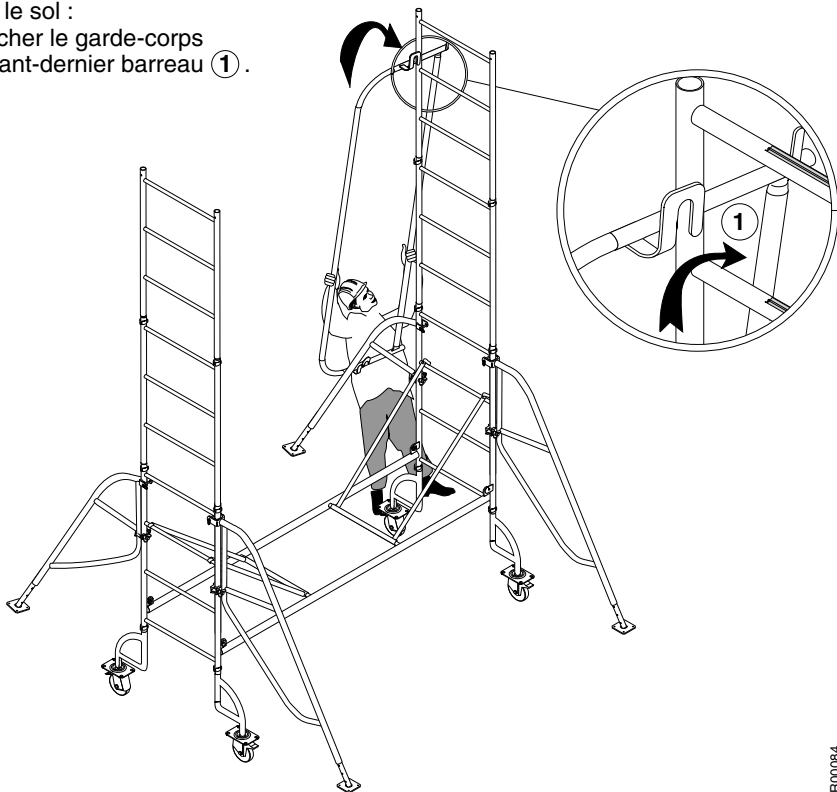


F00083

10 MISE EN PLACE DES GARDE-CORPS DE SÉCURITÉ

Depuis le sol :

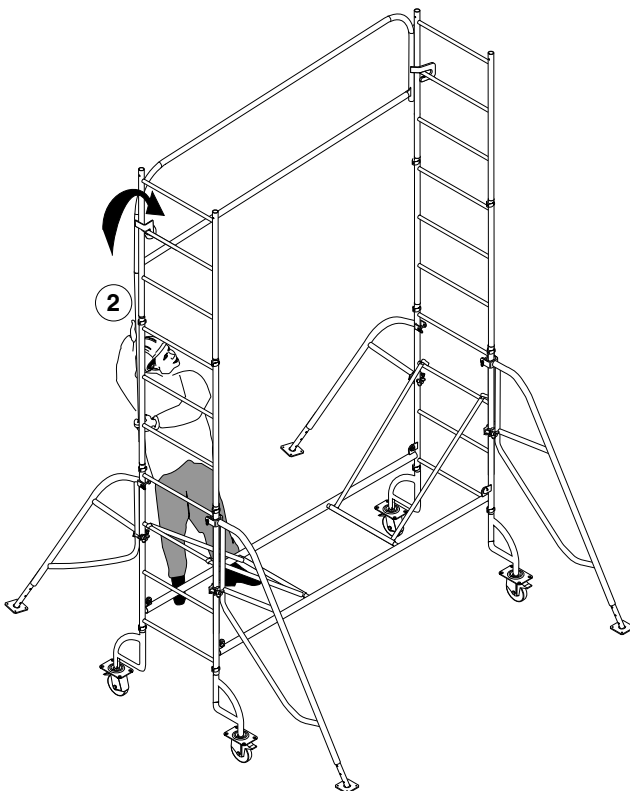
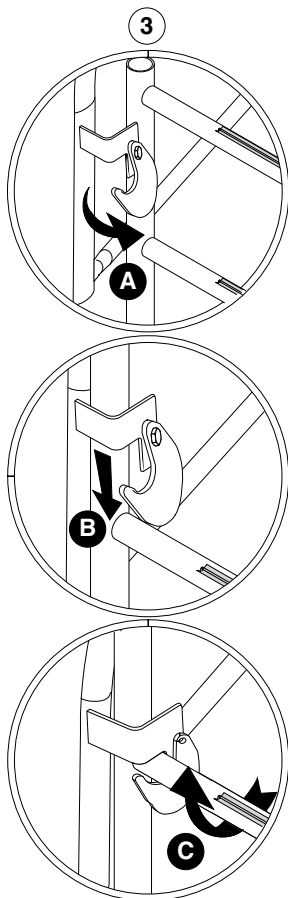
- accrocher le garde-corps sur l'avant-dernier barreau ①.



F00084

- emboîter la "perche monte garde-corps" amovible sur la partie inférieure opposée du garde-corps ②.

FR00086



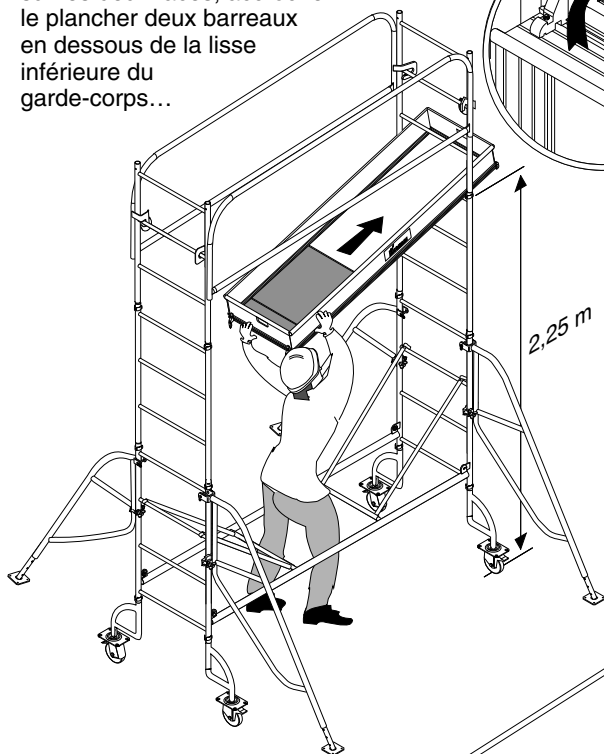
A l'aide de la "perche monte garde-corps" ③ positionner l'autre extrémité du garde-corps sur l'avant dernier barreau opposé de telle manière que la lisse et sous-lisse soient horizontales.

Veiller au bon verrouillage de l'anti-soulèvement.

PROCEDER DE LA MEME FAÇON POUR LA MISE EN PLACE DU GARDE-CORPS DE LA FACE OPPOSÉE DE L'ÉCHAFAUDAGE

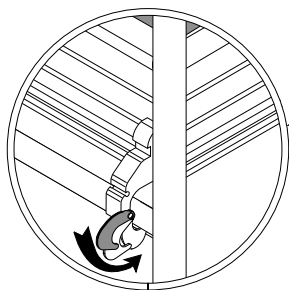
11**MISE EN PLACE DU PLATEAU**

Une fois les garde-corps installés sur les deux faces, accrocher le plancher deux barreaux en dessous de la lisse inférieure du garde-corps...

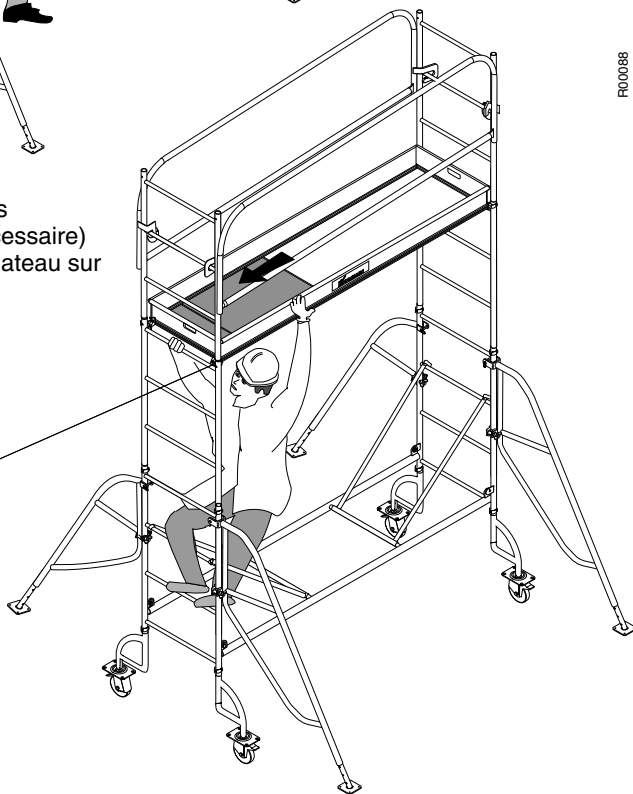


FR00087

...puis crocheter sur les premiers barreaux de la structure, (si nécessaire) faire coulisser et accrocher le plateau sur l'autre extrémité.



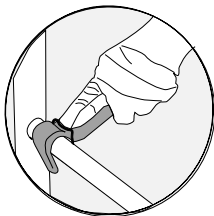
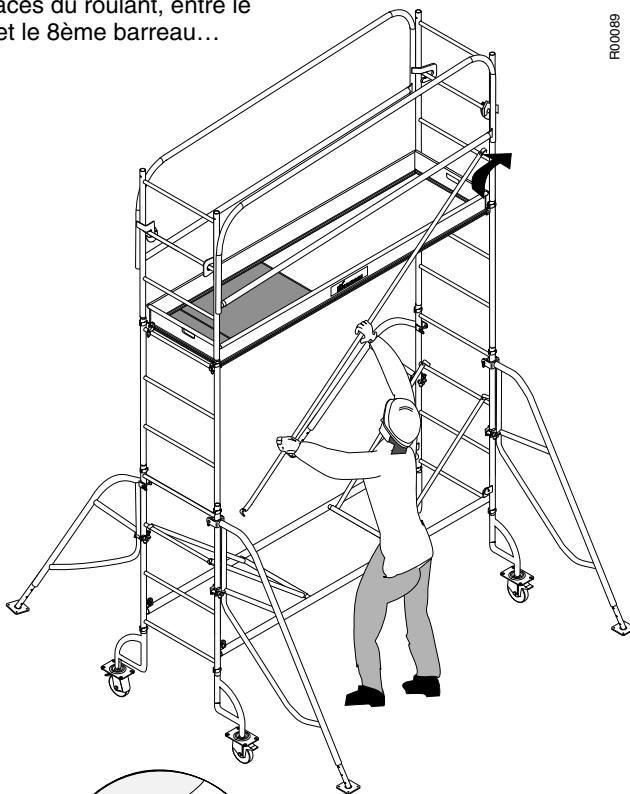
Veiller au verrouillage de l'anti-soulèvement.



FR00088

12 Diagonaliser en opposition, les deux faces du roulant, entre le 4ème et le 8ème barreau...

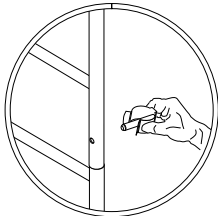
FR00089



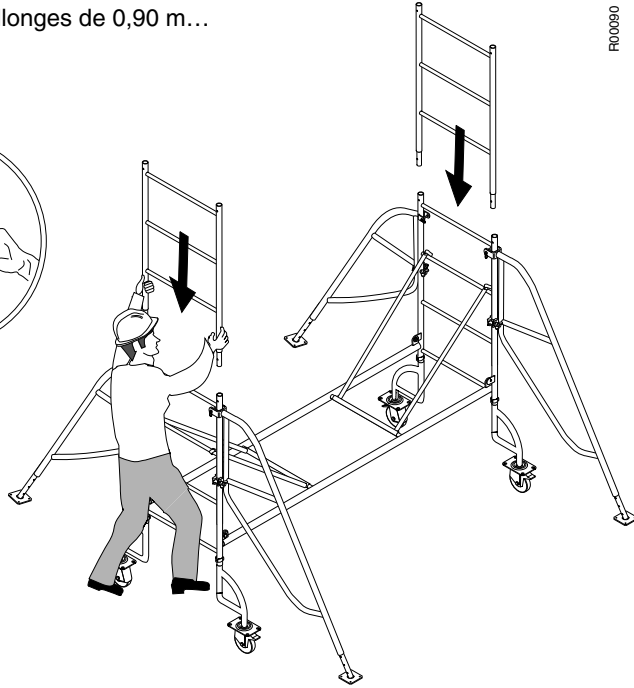
...vérifier la mise en place des cliquets de sécurité.

Reprendre les consignes de montage décrites dans les pages 6 et 7

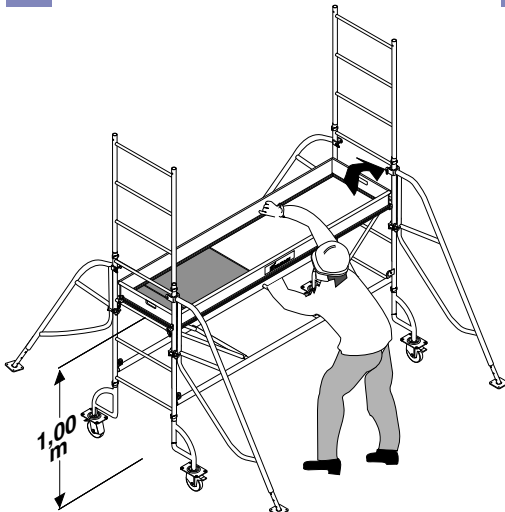
13 Emboîter deux rallonges de 0,90 m...



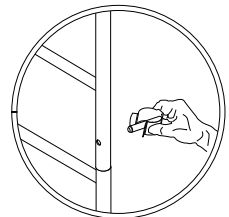
...goupiller.



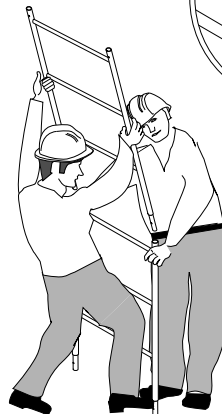
14 Installer le plancher à 1 m du sol.



15 Assembler, au sol, deux rallonges de 0,90 m....



...goupiller.



16

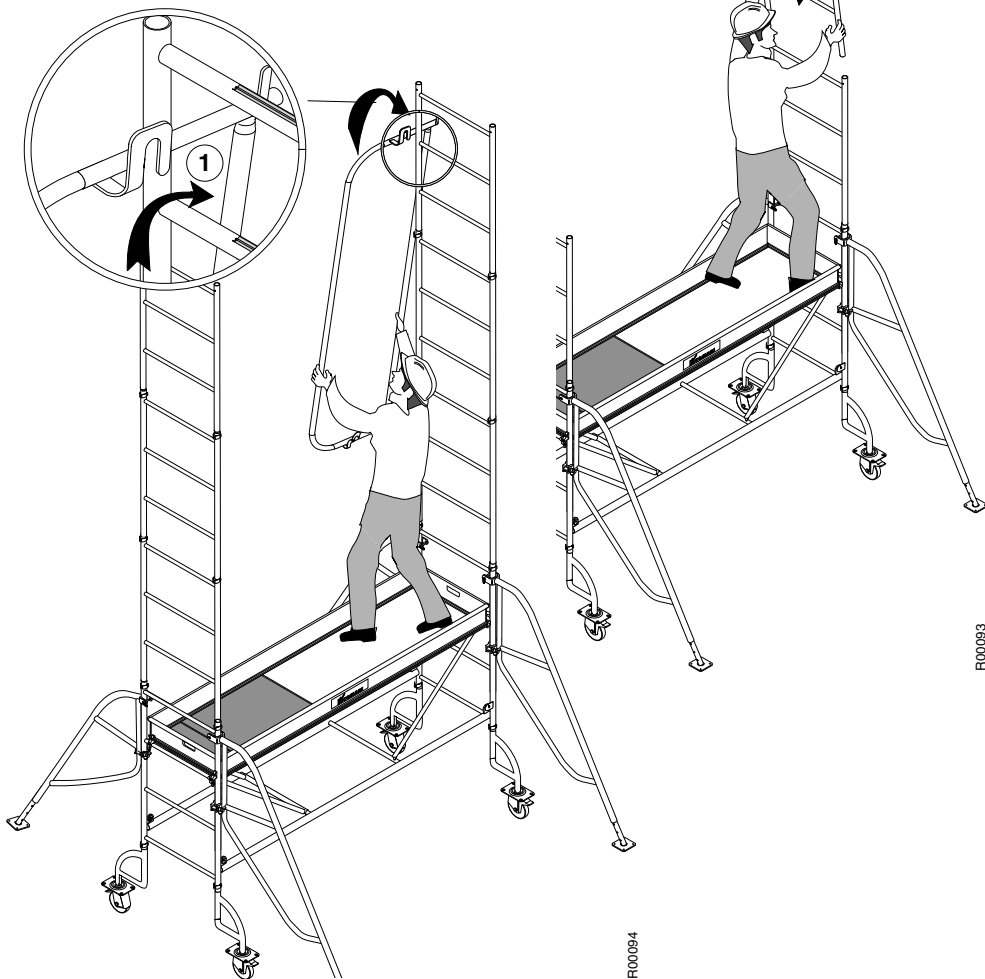
Accéder sur le plancher et installer les deux ensembles de rallonges de 0,90 m.

17

MISE EN PLACE DES GARDE-CORPS DE SÉCURITÉ

A partir du plancher :

- accrocher le garde-corps sur l'avant-dernier barreau ①.



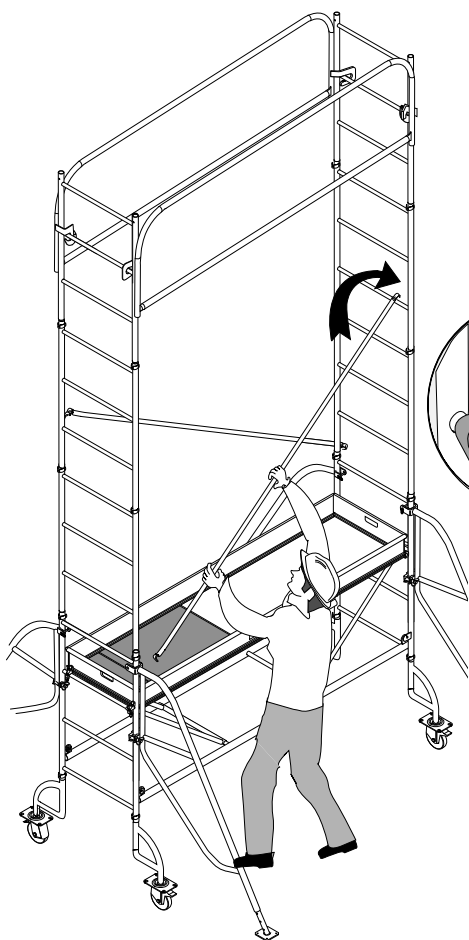
R00093

R00094

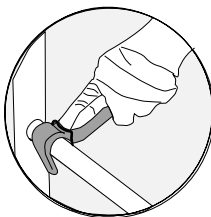
18

Emboîter la "perche monte garde-corps" amovible sur la partie inférieure opposée du garde-corps et positionner l'autre extrémité du garde-corps sur l'avant-dernier barreau opposé en suivant les consignes de la page 9.

- 19** Installer le 1er niveau de croisillons entre le 4ème et le 8ème barreau, en opposition sur les deux faces du roulant.

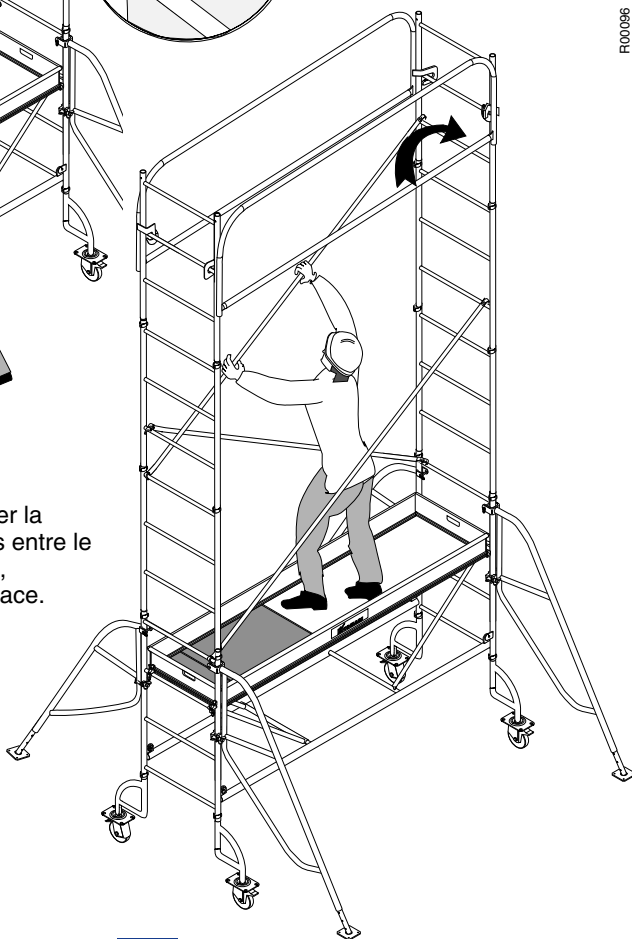


R00095



Vérifier la mise en place des cliquets de sécurité.

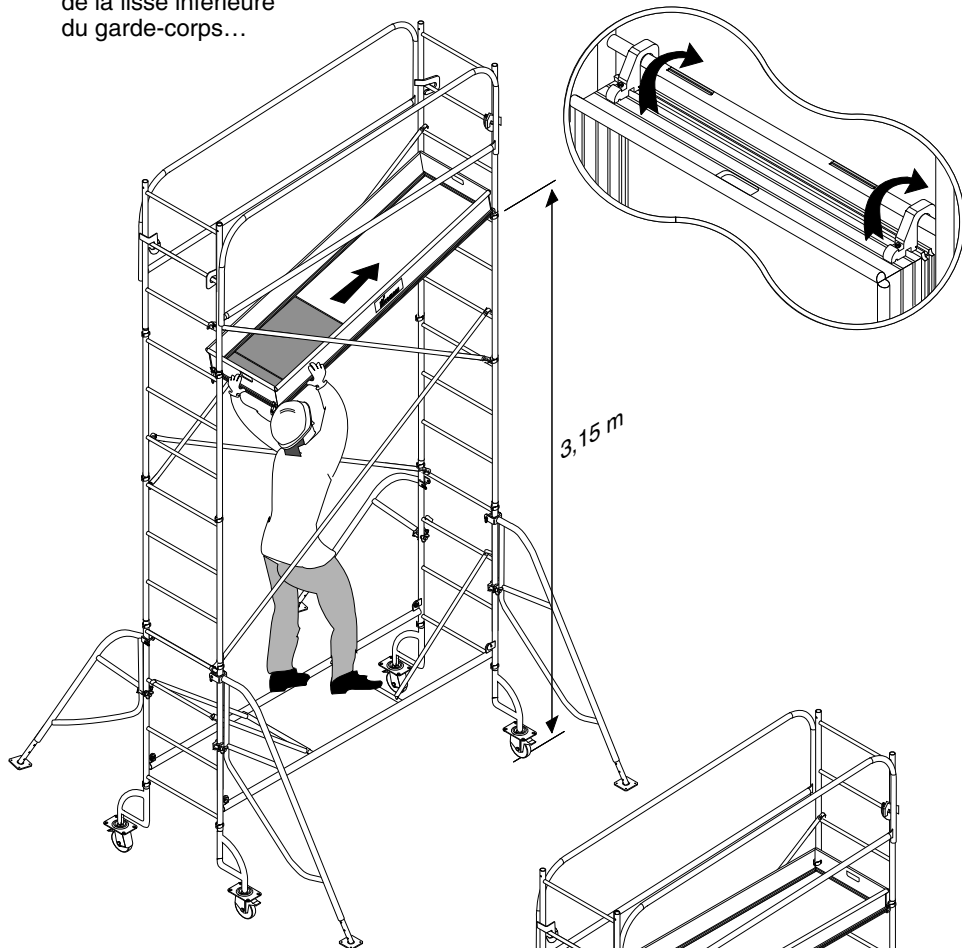
- 20** A partir du plancher installer la 2ème rangée de croisillons entre le 7ème et le 11ème barreau, en opposition sur chaque face.



R00096

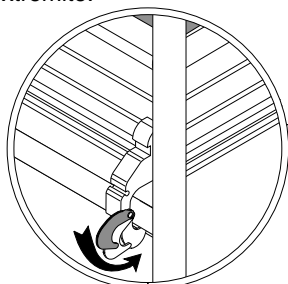
21 MISE EN PLACE DU PLATEAU

Depuis la base de l'échafaudage, accrocher le plancher deux barreaux en dessous de la lisse inférieure du garde-corps...

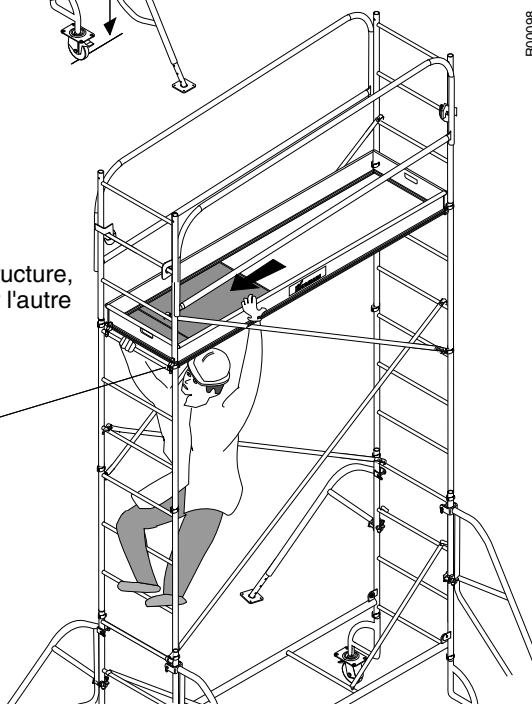


R00097

...puis crochété sur les barreaux de la structure, faire coulisser et accrocher le plateau sur l'autre extrémité.



Veiller au verrouillage de l'anti-soulèvement.



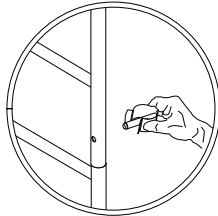
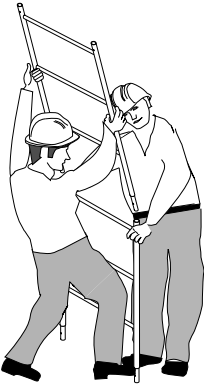
R00098

22

Reprendre les consignes de montage du chapitre 8 pages 8 à 11.

23

Assembler deux rallonges de 0,90 m...

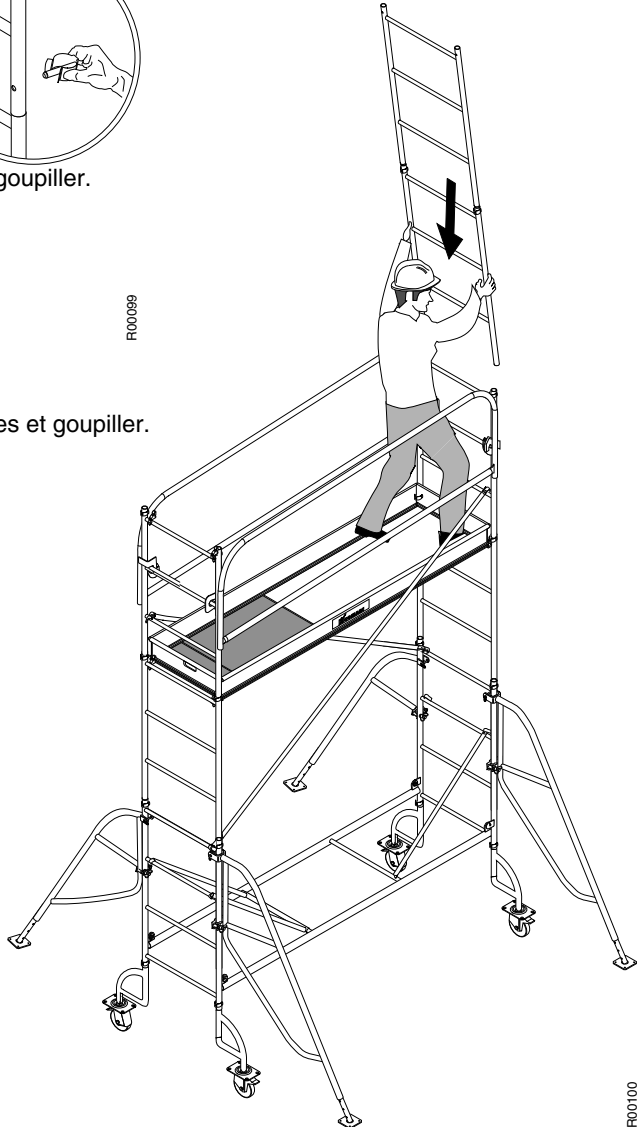


...goupiller.

R00099

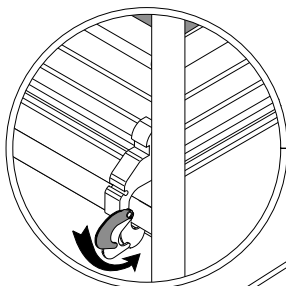
24

Monter ces deux ensembles et goupiller.



25 A partir du plancher installer les deux garde-corps du niveau supérieur en suivant les consignes du § 17 .

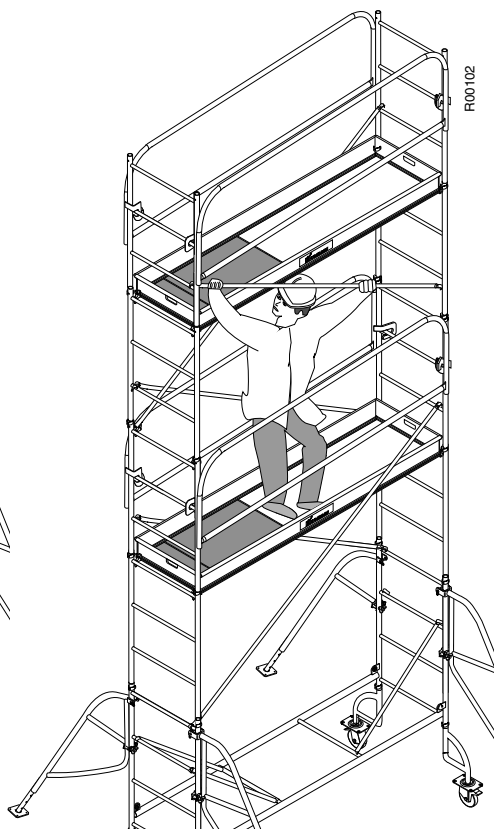
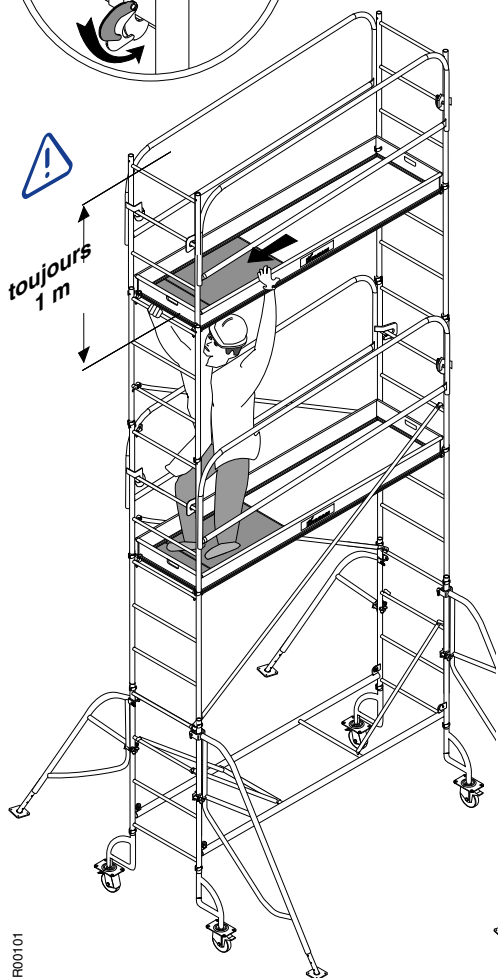
26 Installer le 2ème plancher toujours à 1 m de la lisse supérieure du garde-corps basculer le crochet de sécurité.



Basculer le crochet de sécurité-plateau.

27 Terminer le montage hauteur plancher à 4,05 m en diagonalisant en opposition, les deux faces du roulant, entre le 10ème et le 14ème barreau...

...vérifier la mise en place des cliquets de sécurité.



R00101

VÉRIFICATION

Inspecter les pièces avant chaque montage et particulièrement :

- les bandages et les freins des roues.
- les soudures des barreaux.
- les dispositifs de sécurité.
- les crochets des planchers de travail et leurs fixations.
- les contreplaqués des planchers de travail.
- les colliers de fixation des stabilisateurs.

• **toute pièce ayant subi :**

- une déformation permanente.
- des perçages.
- des entailles (par ex. par meulage).
- une forte oxydation.

..... **est à rebuter.**

• **en cas de doute, échanger le composant.**

MAINTENANCE

Maintenir les pièces propres et les dispositifs de sécurité en bon état de fonctionnement. Remplacer ou nettoyer toutes les plaques ou autocollants donnant les consignes d'utilisation ou de sécurité.

Le décret du 8 janvier 1965 (article 22) et l'arrêté du 21 décembre 2004 définissent pour les échafaudages, le contenu, les conditions d'exécution et, le cas échéant, la périodicité des vérifications générales périodiques, des vérifications lors de la mise en service et de la remise en service après toute opération de démontage et remontage ou modification susceptible de mettre en cause leur sécurité, prévues par les articles R233-11, R233-11-1 et R233-11-2 du code du travail.

Contenu des vérifications :

- vérification avant mise ou remise en service : examen d'adéquation, de montage et d'installation, de l'état de conservation.
- vérification journalière : examen de l'état de conservation.
- vérification trimestrielle : examen approfondi de l'état de conservation.

Le chef d'établissement doit être en mesure de présenter les documents faisant état des conditions de réalisation des vérifications ainsi que de leurs résultats.

DEMONTAGE

• **Avant démontage :**

- s'assurer de la stabilité de l'échafaudage.
 - . roues à freins bloquées.
 - . stabilisateurs bien positionnés etc...

• **Avant manutention :**

- vérifier que les cliquets des croisillons sont bien verrouillés.
 - . remettre les goupilles sur les éléments.
 - . isoler les composants détériorés à échanger.

• **Pour démonter :** utiliser la procédure de montage en ordre rigoureusement inverse.

Nos produits sont garantis 6 mois pièces et main d'œuvre.

Cette garantie prend effet à partir de la date de la facturation par COMABI ou son DISTRIBUTEUR.

Notre garantie est soumise à l'accomplissement de ses obligations contractuelles par l'acheteur et notamment de paiement.

La garantie est limitée au remplacement dans notre usine ou à la réparation des pièces d'origine COMABI reconnues défectueuses après notre expertise.

Tout autre droit est exclu. Notamment l'application de la garantie ne peut en aucun cas donner lieu à des dommages et intérêts.

Cette garantie s'applique exclusivement aux produits mis en œuvre et utilisés selon les instructions contenues dans les notices techniques de montage et d'utilisation.

IMPORTANT : conserver précieusement votre preuve d'achat (facture ou bon de livraison) car elle vous sera réclamée pour l'application de la garantie.



Siège social et usine :
Route de Saint-Bernard / BP 414
01604 TREVoux
Tél : 04 74 00 90 90
Fax : 04 74 00 46 79

Cachet du distributeur