

NF G600/3 MANUEL DE MONTAGE ET D'UTILISATION Télécharger le Pdf

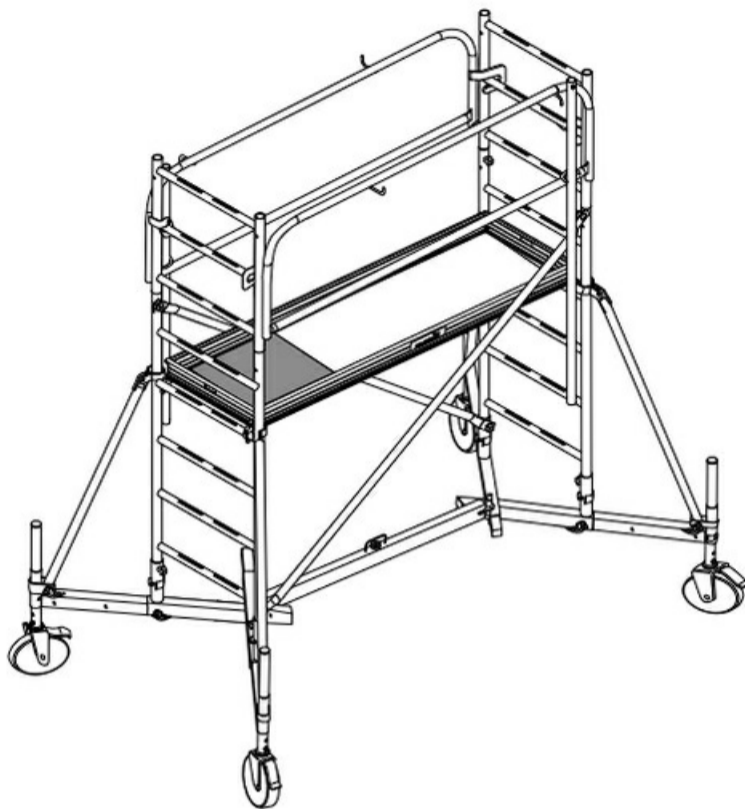


Table des matières

[Table des Matières](#)

[Caractéristiques techniques](#)

[Plan de montage](#)

[Précautions de montage et d'emploi](#)

[Nomenclature des pièces](#)

[Montage de la base](#)

[12 à](#)

[Après montage et avant utilisation](#)

[Consignes d'utilisation](#)

[Consignes de déplacement](#)

[Stabilité en cours d'utilisation](#)

[Utilisation en façade](#)

[Montage en dénivelation](#)

[Autres cas particuliers](#)

[Vérification - Entretien - Maintenance](#)

[Liste des pièces détachées](#)

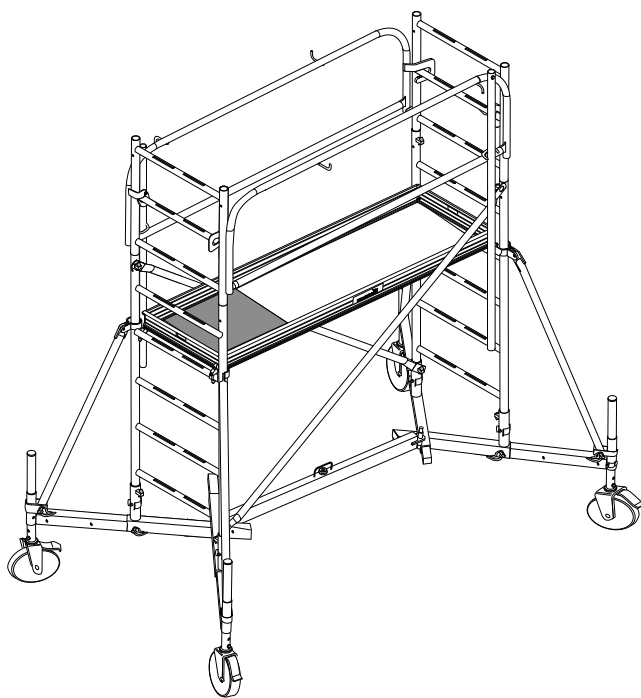
[Garantie](#)

[Autres projets de ManualsLib](#)

G600/3



Manuel de montage et d'utilisation échafaudage roulant



R00446

Ce manuel doit impérativement
être remis aux utilisateurs.
Norme Européenne NF EN 1004
Conforme aux décrets n° 2004-924
du 1/09/2004 et 65-48 du 8/01/65

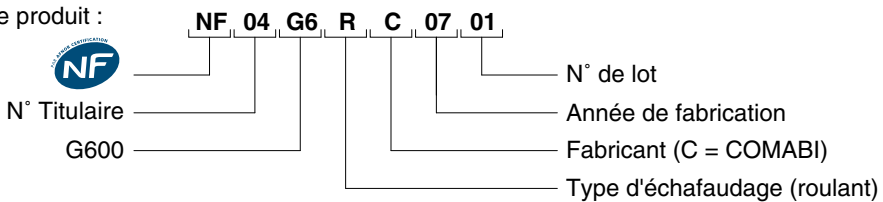


SOMMAIRE

Chapitre 1 :	Pages
1-1 Caractéristiques techniques	3
1-2 Plan de montage	3
1-3 Précautions de montage et d'emploi	4
1-4 Nomenclature des pièces	4
Chapitre 2 :	
2-1 Montage de la base	5 à 8
Chapitre 3 :	
3-1 Montage version 1,80 m	8 à 11
3-2 Montage version 4,80 m	12 à 17
Chapitre 4 :	
4-1 Après montage et avant utilisation	18
Chapitre 5 :	
5-1 Consignes d'utilisation	18
Chapitre 6 :	
6-1 Consignes de déplacement	19
Chapitre 7 :	
7-1 Stabilité en cours d'utilisation	20
7-2 Utilisation en façade	20
7-3 Montage en dénivellation	21
Chapitre 8 :	
8-1 Autres cas particuliers	22
Chapitre 9 :	
9-1 Vérification - Entretien - Maintenance	22
Chapitre 10 :	
10-1 Liste des pièces détachées	23
Chapitre 11 :	
12-1 Garantie	23

Conforme à la norme NF EN 1004

Code produit :



Construction :

- Structure acier, revêtement galvanisé

Dimension hors tout :

- Longueur : 2,00 m
- Largeur base : 0,66 m

Embase avec stabilisateurs :

- Longueur min : 2,88 m
- Largeur min : 2,08 m
- Roues frein Ø : 160 mm
- Charge admissible/roue : 200 kg
- Réglage pieds : 0,30 m

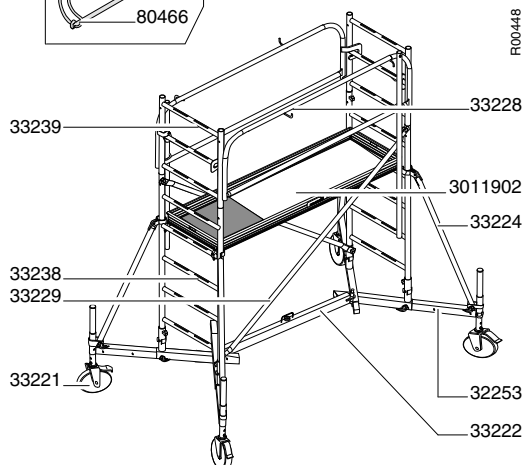
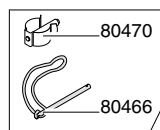
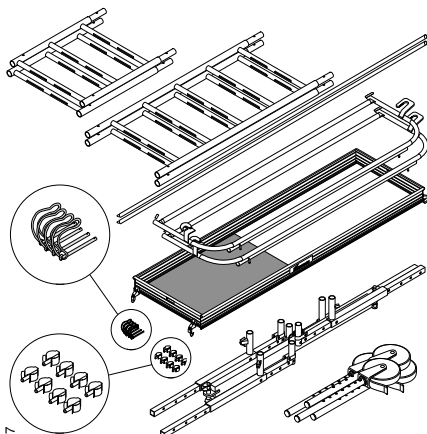
Echafaudage Classe III

- Charge totale répartie sur l'échafaudage : 250 kg
- Charge maxi admissible par plancher : 230 kg
- 1 seul plancher chargé (autocollant sous plancher)
- Hauteur max. plancher : 4,80 m
- Emploi obligatoire des stabilisateurs quelque soit la hauteur.
- Montage à deux personnes.

Accessoires :

- Rallonge sous base + croisillon pour montage en dénivelation ou escaliers.

- Vérifier si vous disposez de tous les éléments nécessaires au montage souhaité.



CHAPITRE 1

1-3 Précautions de montage et d'emploi

- Monter l'échafaudage suivant la notice de montage et d'utilisation.
- S'assurer que toutes les goupilles nécessaires sont bien en place.
- Les pieds télescopiques servent uniquement à rattraper les faux niveaux des sols.
- L'échafaudage G 600/3 ne peut être considéré NF que si :
 - tous les éléments porteurs horizontaux et verticaux ainsi que les planchers sont certifiés NF.
 - il est monté suivant les instructions de ce manuel.
- **Le G600/3 doit être monté et démonté uniquement par un personnel formé aux instructions de montage et d'utilisation.**
- **Les éléments endommagés ou de marques différentes ne doivent pas être utilisés.**



Dans le cas de plusieurs planchers, s'assurer que la charge utile totale est inférieure à la charge totale admissible.

CHAPITRE 1

1-4 Nomenclature des pièces

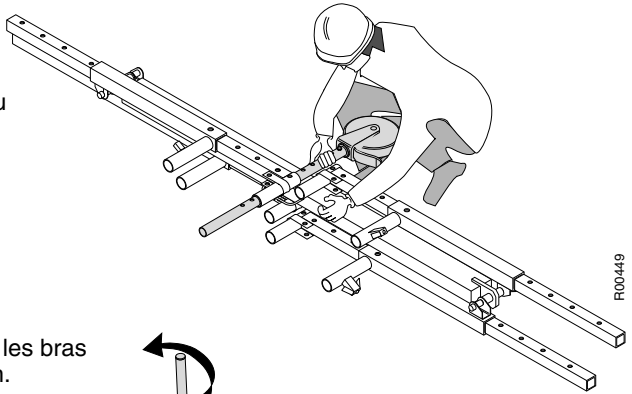
Désignation	Versions (Hauteurs en mètres)		
	Position plancher	1,80	4,80
	Position travail	3,80	6,80
Base + télescope	1	1	
Renfort de télescope	4	4	
Pied à roue	4	4	
Rallonge 1,50 m	2	6	
Rallonge 0,70 m	2	2	
Croisillon	2	6	
Plancher	1	2	
Garde-corps	2	4	
Goupille D 30-35	8	16	
Goupille D 10 serflex notice	8	8	
Notice	1	1	
	Poids total en kg	128	203
Nombre de planchers à utiliser suivant la hauteur/sol			
hauteur	≤ 3 m	≥ 3 m	
planchers	1	2	

La procédure de montage qui suit est valable pour la hauteur maximale.
Pour des hauteurs inférieures, répartir les positions de planchers.

CHAPITRE 2

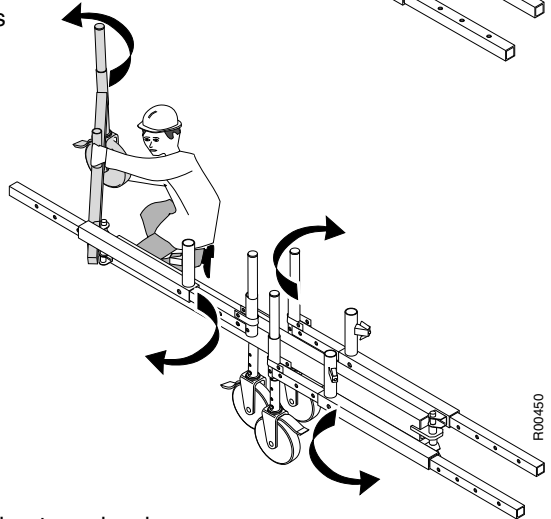
2-1 Montage de la base

- 1** Emboîter chaque pied à roue dans le manchon de télescope. Prérégler les pieds à niveau identique.



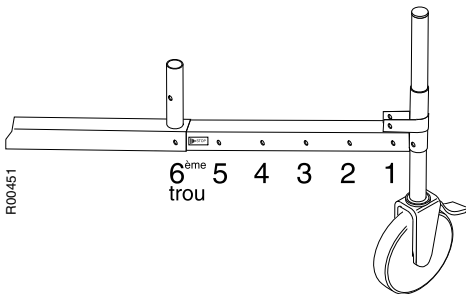
R00449

- 2** Redresser la base et ouvrir les bras jusqu'en butée d'articulation.



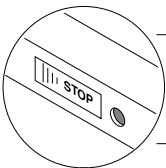
R00450

- 3** Prérégler les télescopes suivant la hauteur plancher d'utilisation prévue.



R00451

Hauteur plancher	A	N° de trou sélectionné
0,90 m	≈ 1,45 m	3
1,80 m	≈ 1,70 m	4
2,40 m	≈ 1,70 m	4
3,30 m	≈ 1,95 m	5
3,90 m	≈ 1,95 m	5
4,80 m	≈ 2,20 m	6

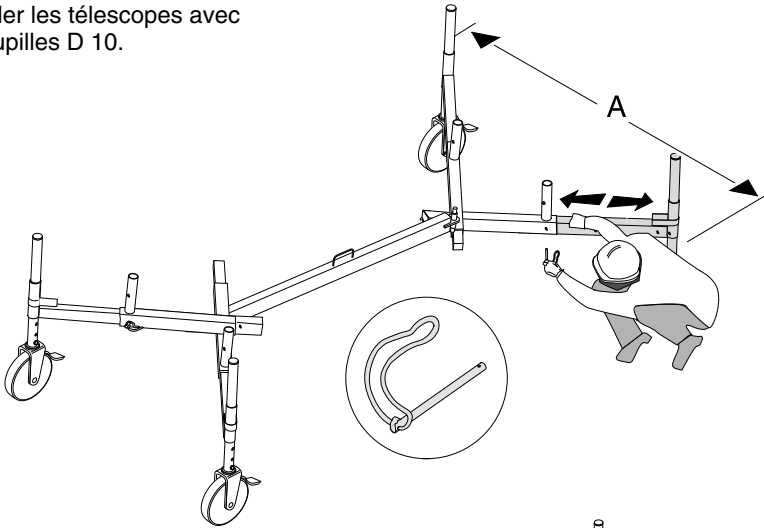


Limite maxi de sortie du télescope signalée par pictogramme.



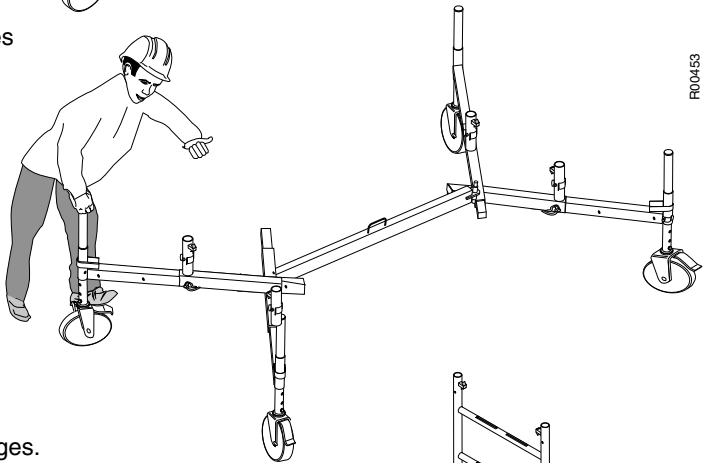
Les positions 1 et 2 ne sont à utiliser que pour déplacer l'échafaudage.

4 Goupiller les télescopes avec les goupilles D 10.



R00452

5 Immobiliser les roues à l'aide des freins.



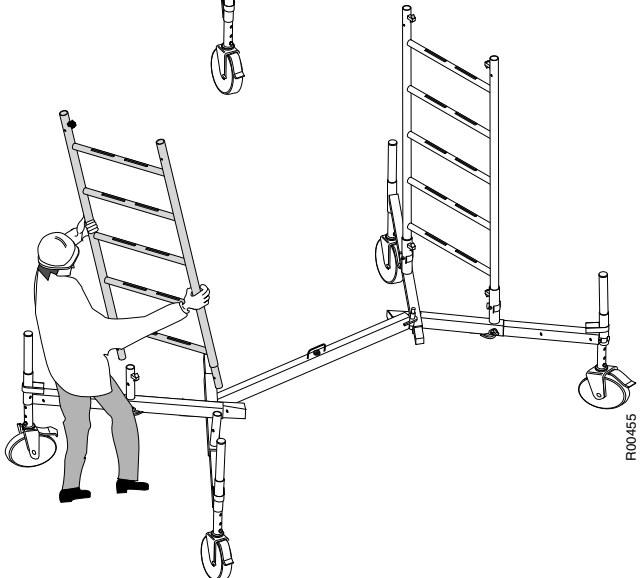
R00453

6 Installer deux rallonges.

R00454

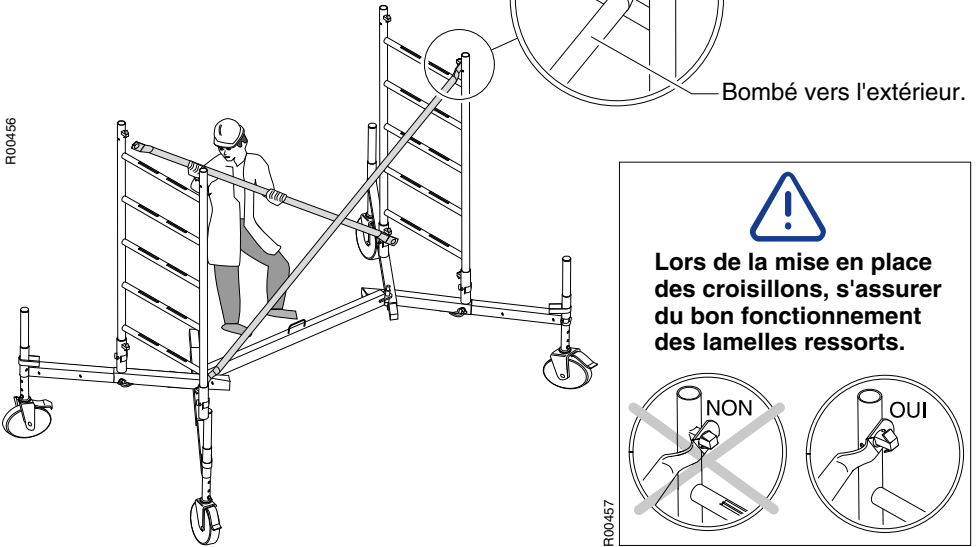


Goupiller les rallonges au fur et à mesure de la progression du montage

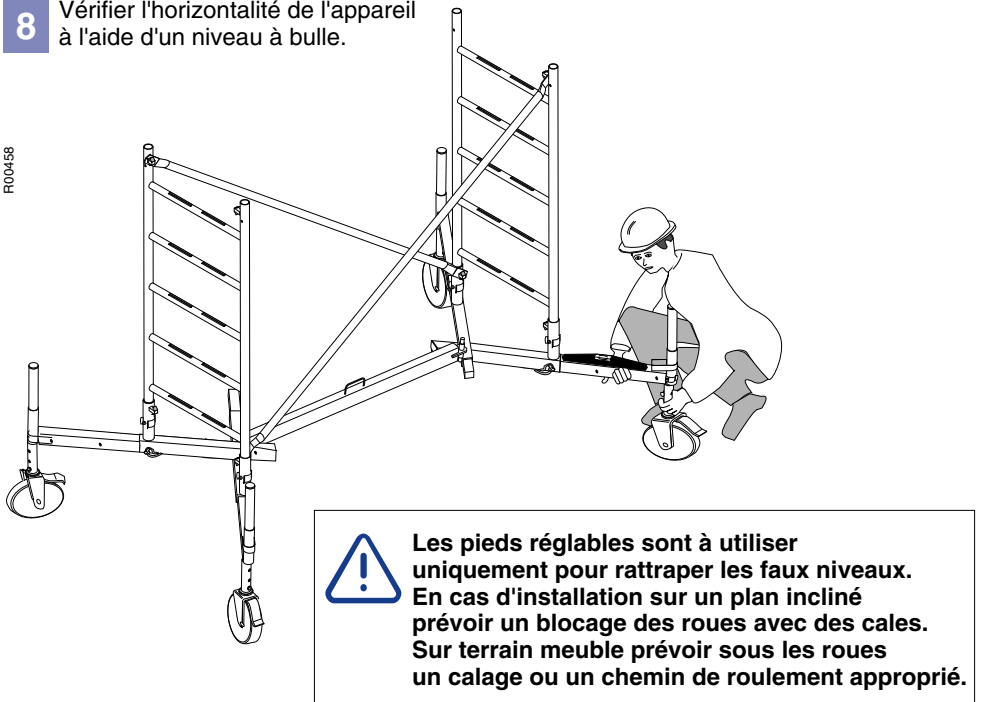


R00455

- 7** Installer les 2 croisillons en opposition sur les doigts ressorts.
Positionner les croisillons de sorte que le bombé soit vers l'extérieur.



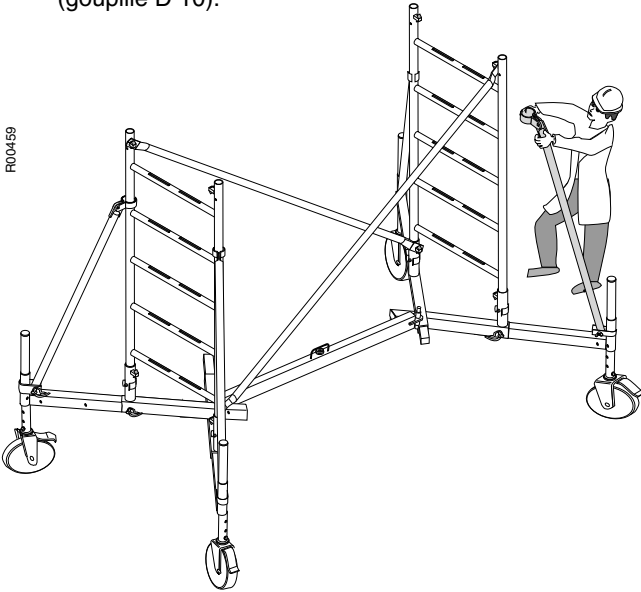
- 8** Vérifier l'horizontalité de l'appareil à l'aide d'un niveau à bulle.



9

Monter les renforts de télescope.
Veiller au goupillage correct des télescopes
(goupille D 10).

R00469



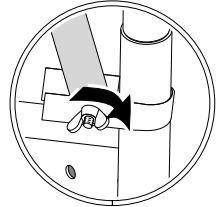
Une fois ce montage terminé, en respectant ces consignes, vous obtenez une structure parfaitement rigide.



Veiller au serrage correct des colliers brides sur les montants des rallonges...



... et au serrage des écrous à oreilles.



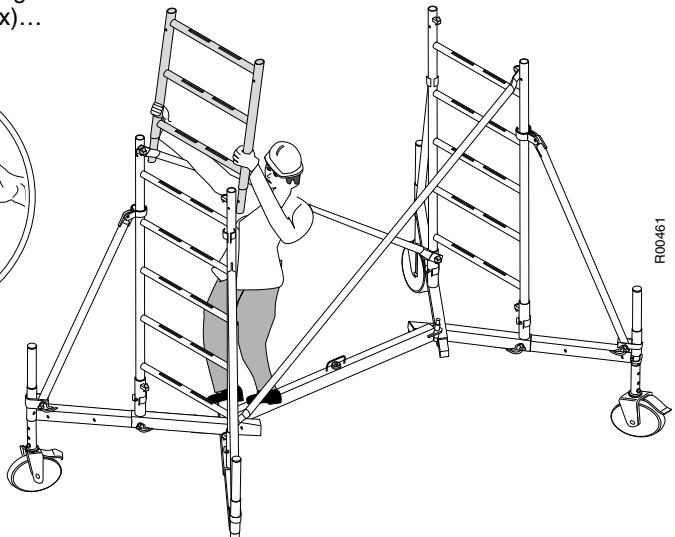
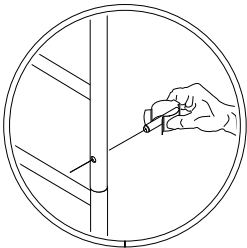
R00460

CHAPITRE 3

3-1 Montage version hauteur plancher 1,80 m

10

Depuis le sol :
Installer les deux rallonges
de 0,70 m (3 barreaux)...
...goupiller

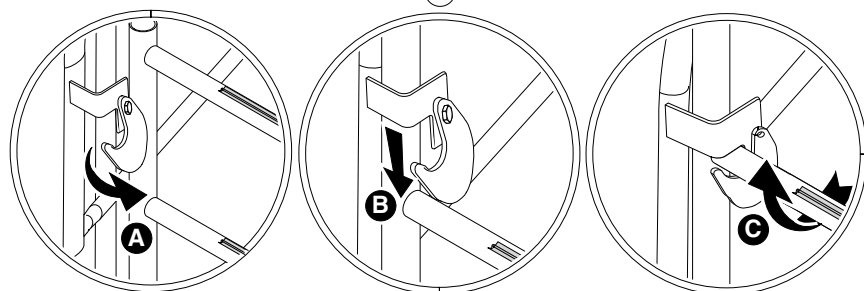
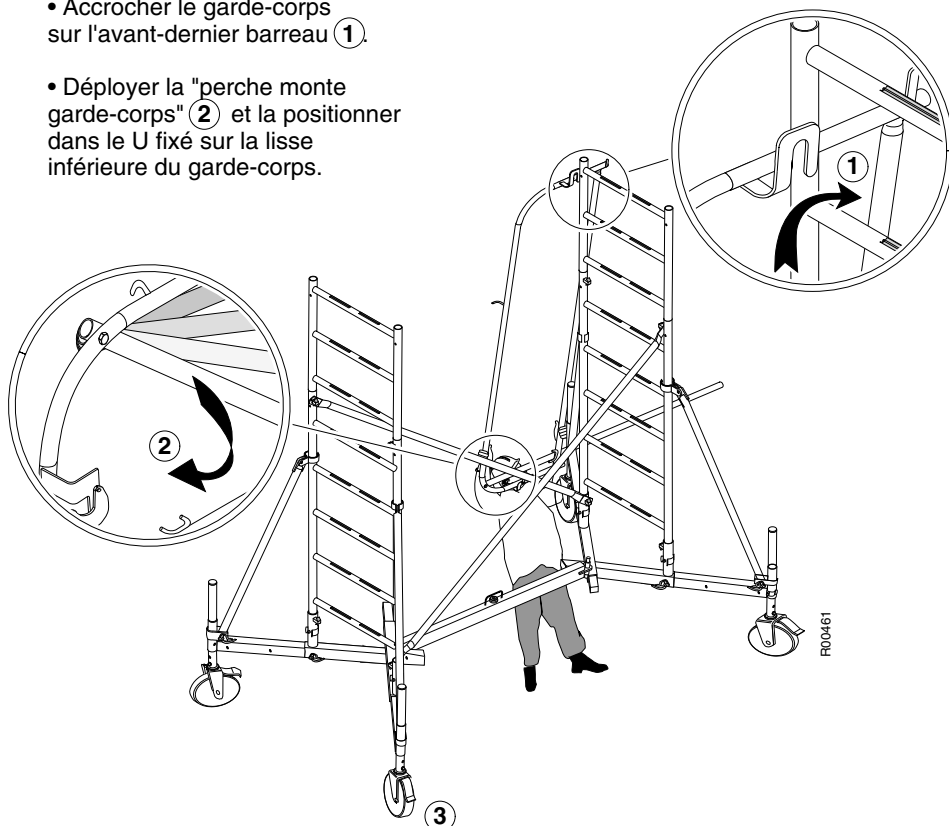


R00461

11 Mise en place des garde-corps de sécurité.

Depuis le sol :

- Accrocher le garde-corps sur l'avant-dernier barreau (1).
- Déployer la "perche monte garde-corps" (2) et la positionner dans le U fixé sur la lisse inférieure du garde-corps.



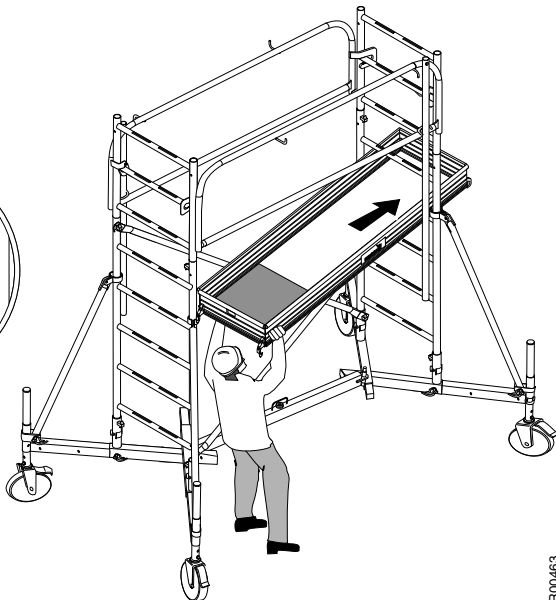
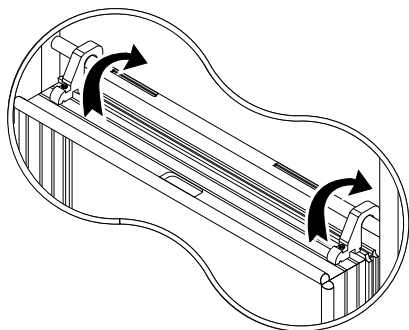
A l'aide de la "perche monte-garde corps" positionner l'autre extrémité du garde-corps sur l'avant dernier barreau opposé (3), de telle manière que la lisse et sous-lisse soient horizontales ...

...veiller au bon verrouillage de l'anti-soulèvement

Procéder de la même façon pour la mise en place du garde-corps de la face opposée de l'échafaudage.

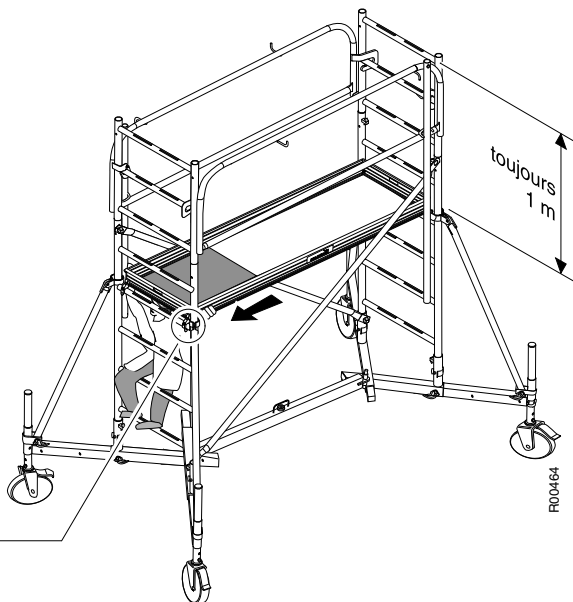
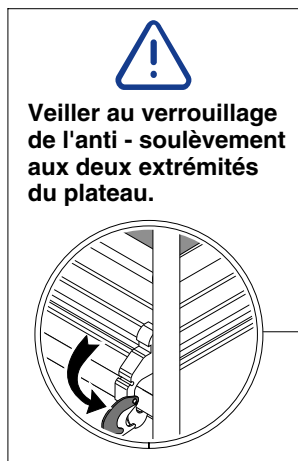
12 Mise en place des plateaux.

Une fois les garde-corps installés sur les deux faces, accrocher le plancher deux barreaux en dessous de la lisse inférieure du garde-corps...



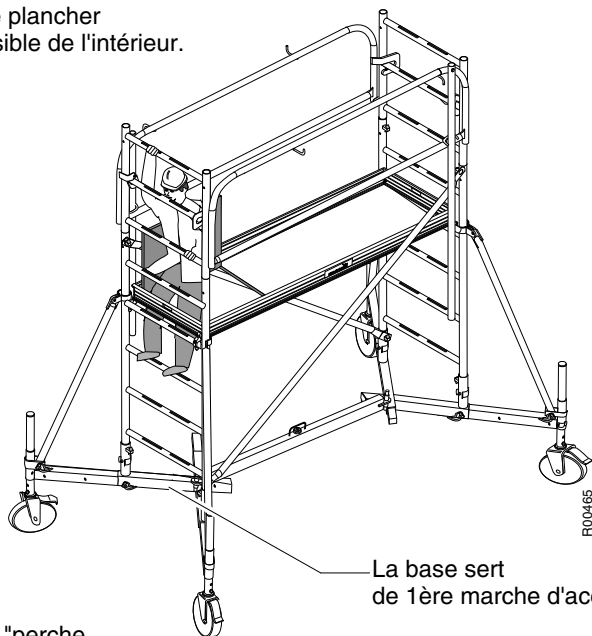
R00463

13 ... croché sur les premiers barreaux de la structure, relever le plancher jusqu'à l'horizontale et accrocher l'autre extrémité.



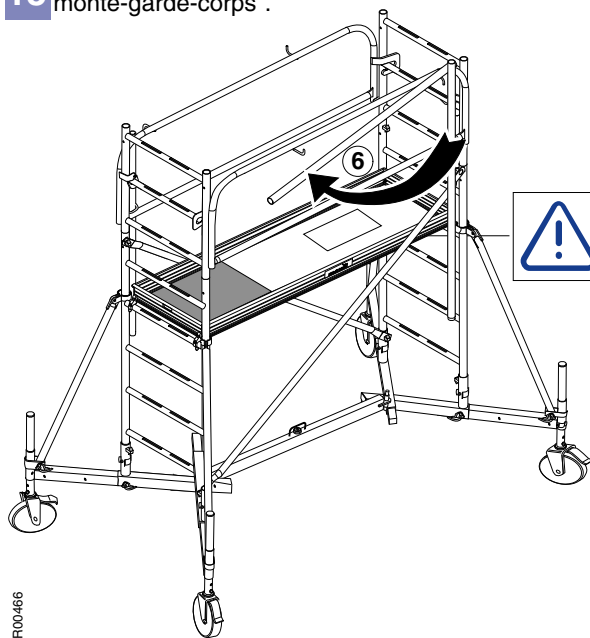
R00464

14 L'accès sur le plancher est alors possible de l'intérieur.

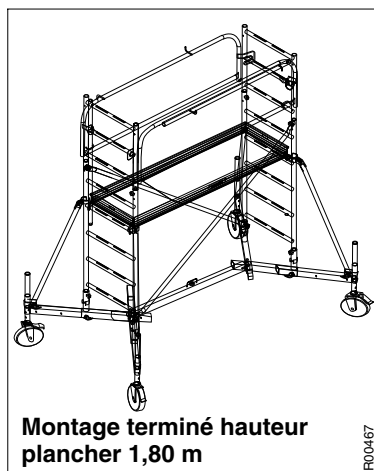


La base sert de 1ère marche d'accès.

15 Replier **6** la "perche monte-garde-corps".

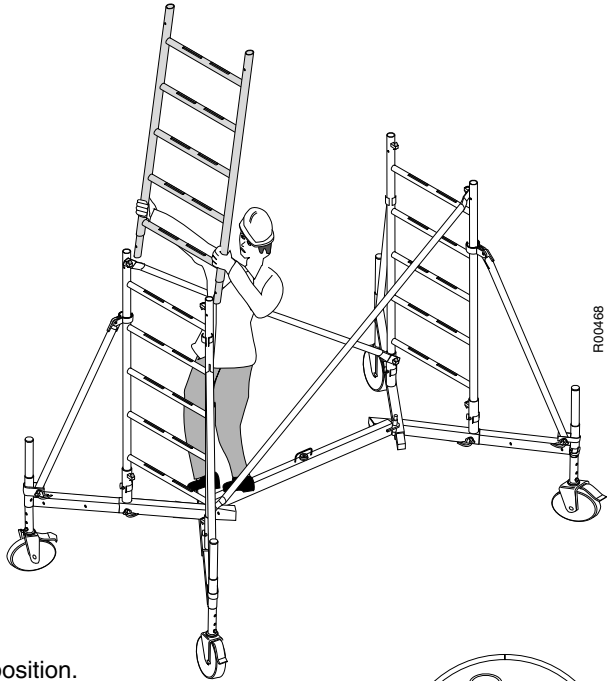


Respecter impérativement les consignes du pictogramme collé sous le plancher.



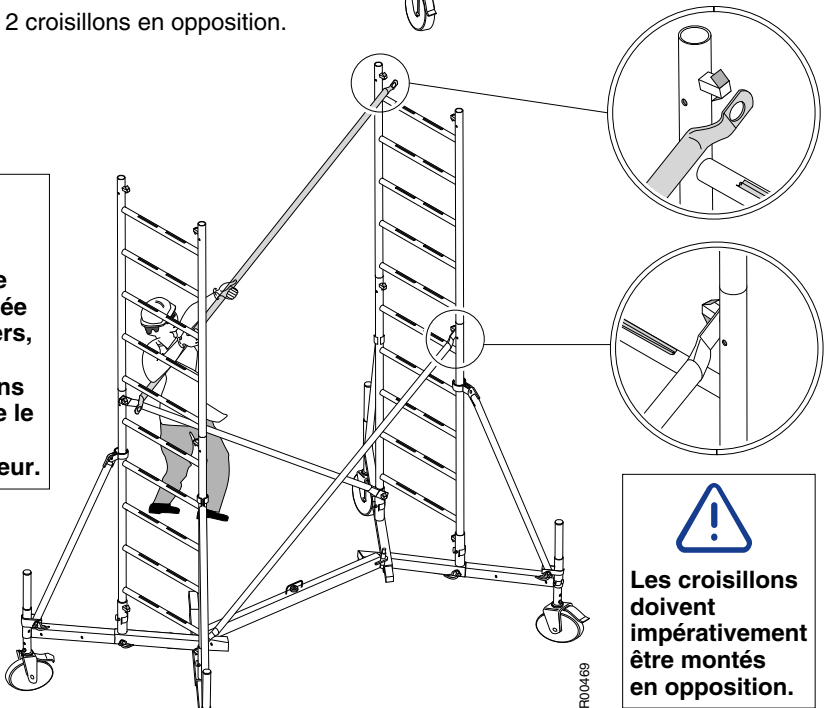
16 Reprendre les consignes de montage du **chapitre 2: montage de la base**, des pages 5 à 8.

17 Depuis le sol :
Installer les deux rallonges
suivantes de 1,50 m.



R00468

18 Installer 2 croisillons en opposition.



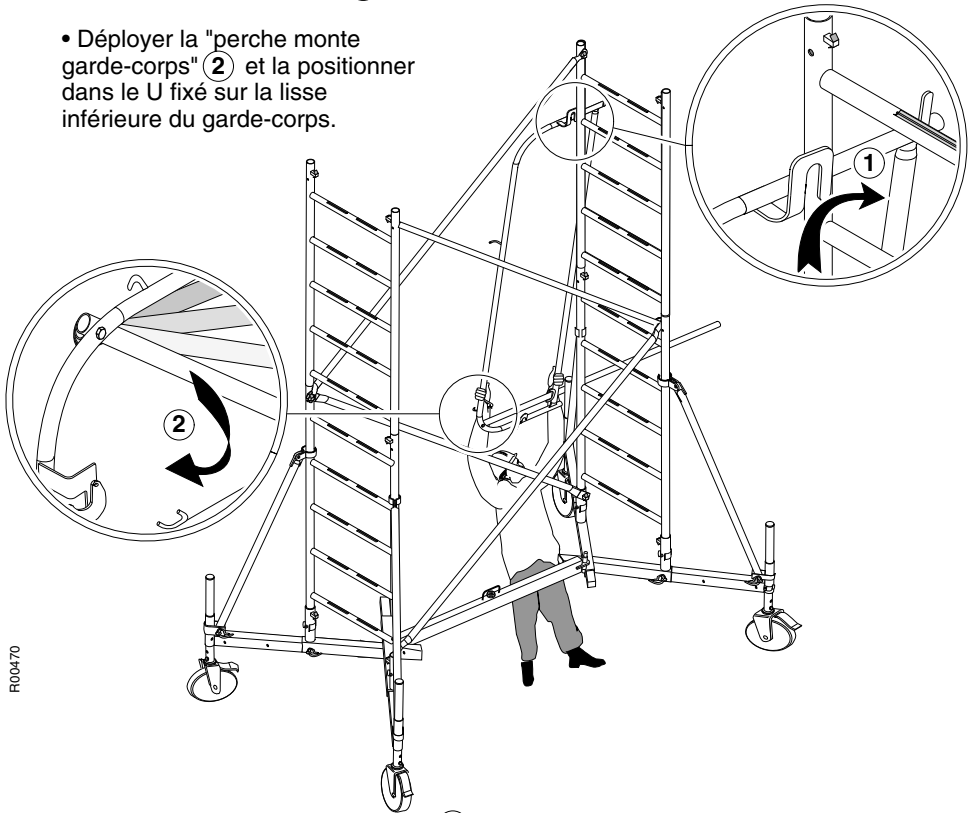
R00469

19 Mise en place des garde-corps de sécurité.

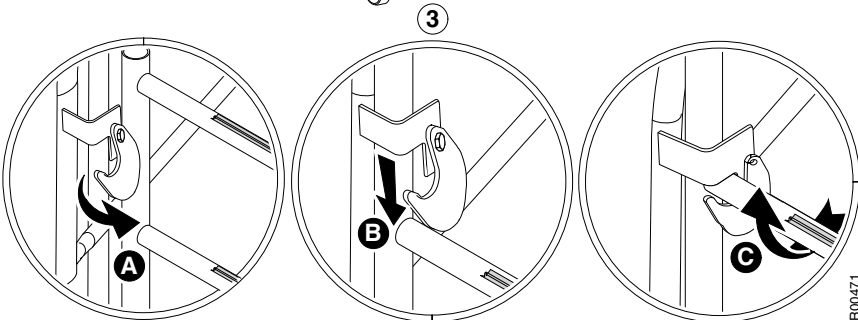
Depuis le sol :

- Accrocher le garde-corps sur l'avant-dernier barreau (1).

- Déployer la "perche monte garde-corps" (2) et la positionner dans le U fixé sur la lisse inférieure du garde-corps.



R00470



R00471

A l'aide de la "perche monte-garde corps" positionner l'autre extrémité du garde-corps sur l'avant dernier barreau opposé (3), de telle manière que la lisse et sous-lisse soient horizontales ...

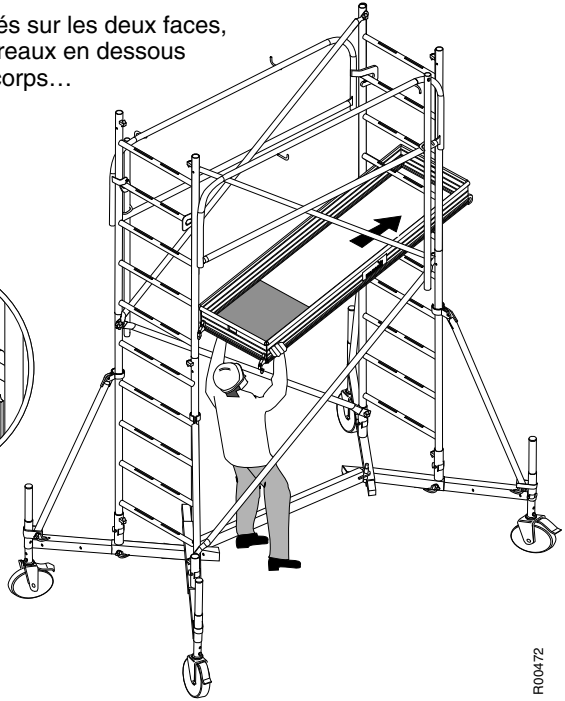
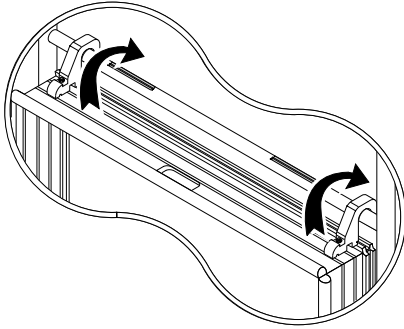
...veiller au bon verrouillage de l'anti-soulèvement

Procéder de la même façon pour la mise en place du garde-corps de la face opposée de l'échafaudage.

20

Mise en place du plateau.

Une fois les garde-corps installés sur les deux faces, accrocher le plancher deux barreaux en dessous de la lisse inférieure du garde-corps...

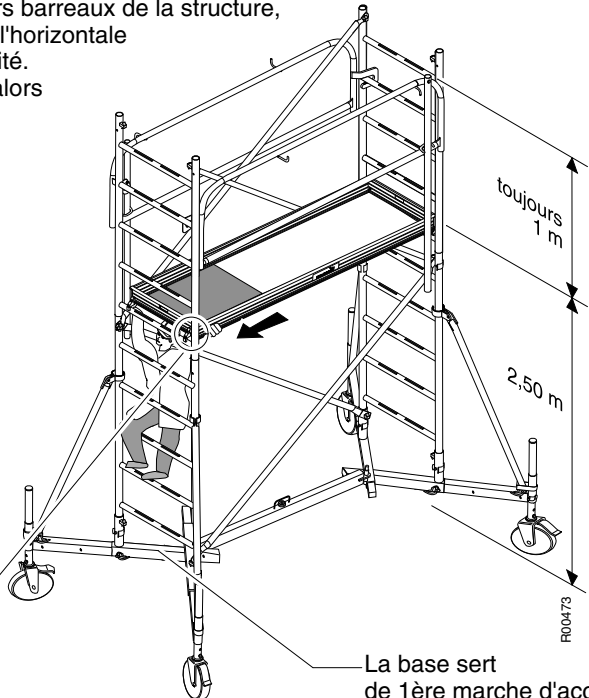
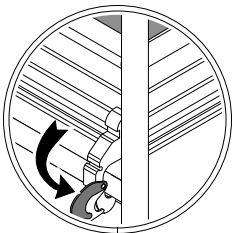


21

... croché sur les premiers barreaux de la structure, relever le plancher jusqu'à l'horizontale et accrocher l'autre extrémité. L'accès sur le plateau est alors possible de l'intérieur.

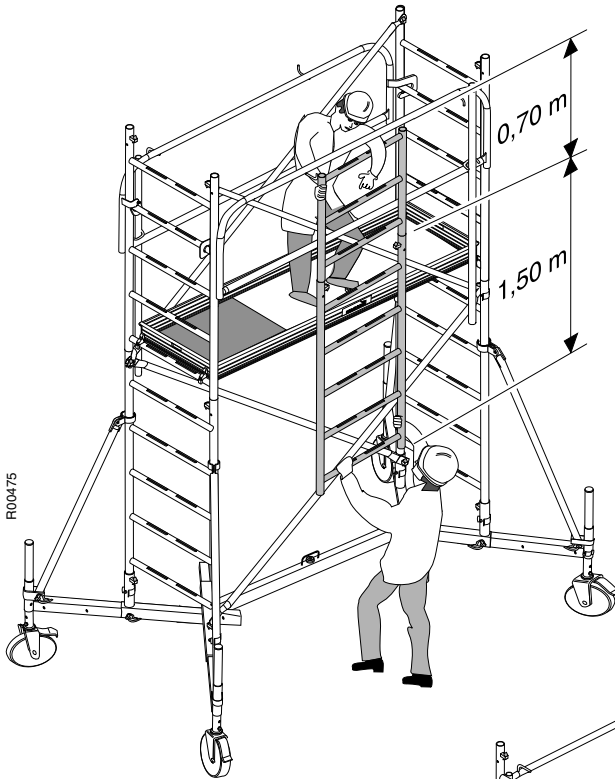


Veiller au verrouillage de l'anti - soulèvement aux deux extrémités du plateau.

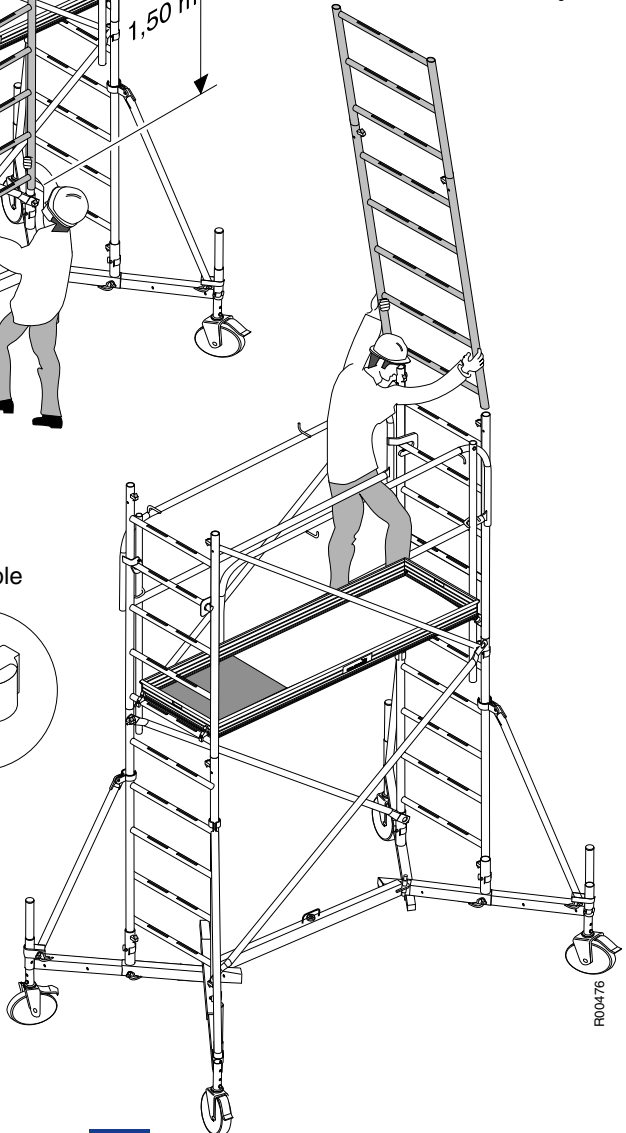
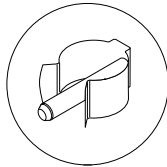


La base sert de 1^{ère} marche d'accès.

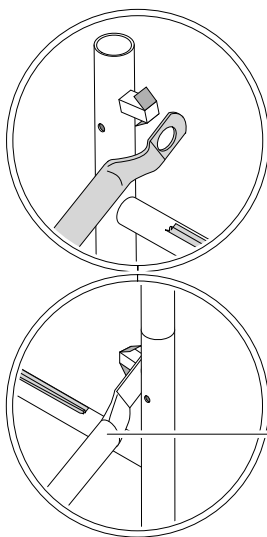
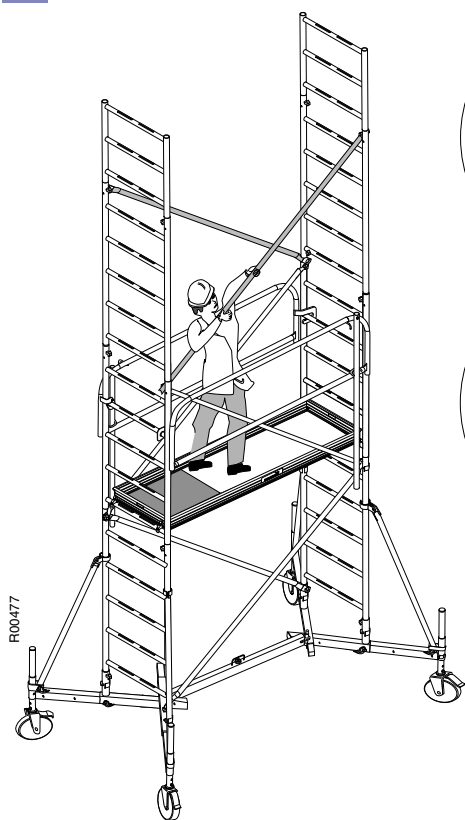
22 Assembler et goupiller, au sol, une rallonge standard de 1,50 m + une rallonge terminale de 0,70 m pour chaque extrémité de l'échafaudage...
... puis les hisser sur le 1er niveau.



23 Mise en place de cet ensemble puis... ..goupiller.



24 Installer 2 croisillons en opposition sur les doigts ressorts.

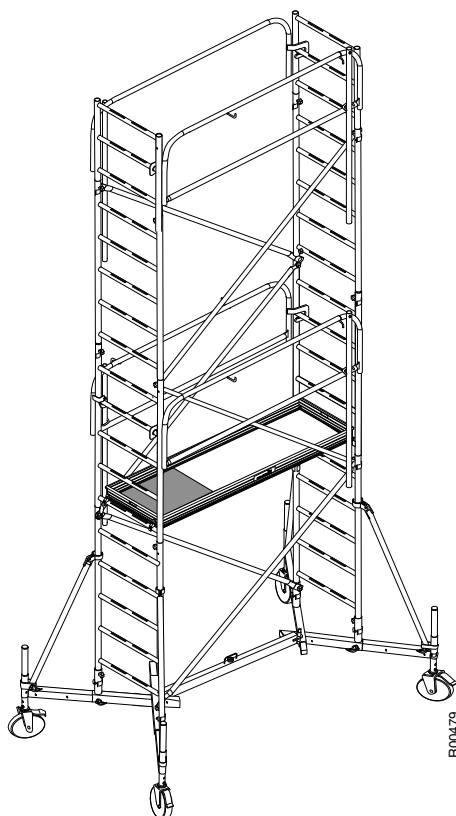
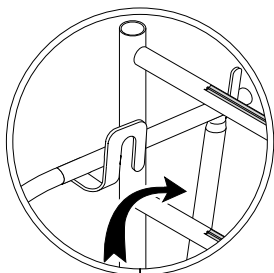



**Positionner
les croisillons
de sorte que
le bombé soit
vers l'extérieur.**

Bombé

25 Hisser et installer les garde-corps en suivant les consignes du paragraphe 19 page 13.

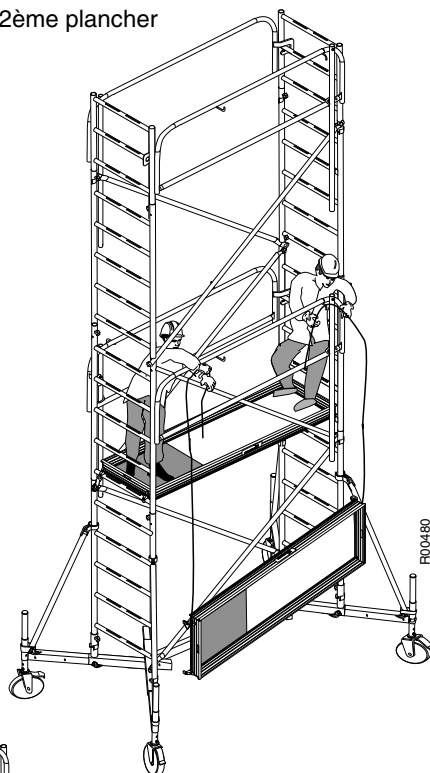
Veiller à accrocher les garde-corps sur l'avant dernier barreau.



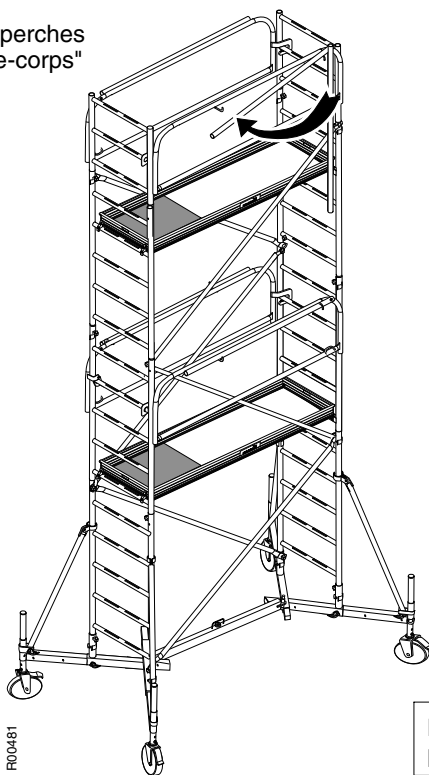
26 Depuis le 1er plancher, hisser à la corde le 2ème plancher et l'installer en suivant les consignes des paragraphes **20** et **21** de la page 14.



Veiller au verrouillage de l'anti - soulèvement aux deux extrémités du plateau.



27 Replier les "perches monte-garde-corps"

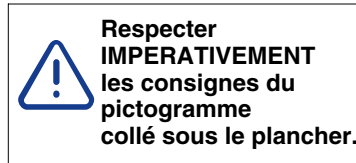


Montage terminé hauteur plancher 4,80 m

La conformité du montage doit être vérifiée par le responsable chargé par le chef d'entreprise de la sécurité sur le chantier.

Nous conseillons de vérifier :

- Les appuis
- Le montage
- L'environnement
- Les freins
- Le calage pour palier aux défauts locaux de planéité.



Cette notice ne remplace pas la réglementation en vigueur à laquelle il convient de se référer.

- Respecter les charges admissibles sur les planchers et la structure.
- Les forces horizontales ne doivent pas dépasser 30 kg.
- Vent limite avec stabilisateurs = 45 km/h.
- Vent supérieur à 45 km/h : amarrer l'échafaudage (voir chap. concernant les amarrages).

ZONE DE TRAVAIL

- Ne pas s'approcher de conducteurs nus sous tension.
- Dans les zones accessibles au public, interdire l'accès de l'appareil à celui-ci.
- Baliser la zone d'implantation en cas de passage d'engins, de véhicules...
- Vérifier que dans la zone de déplacement il n'y a pas d'ouvertures dans le plancher, d'obstacles aériens.
- Sur terrain meuble, prévoir un chemin de roulement.

IL EST INTERDIT

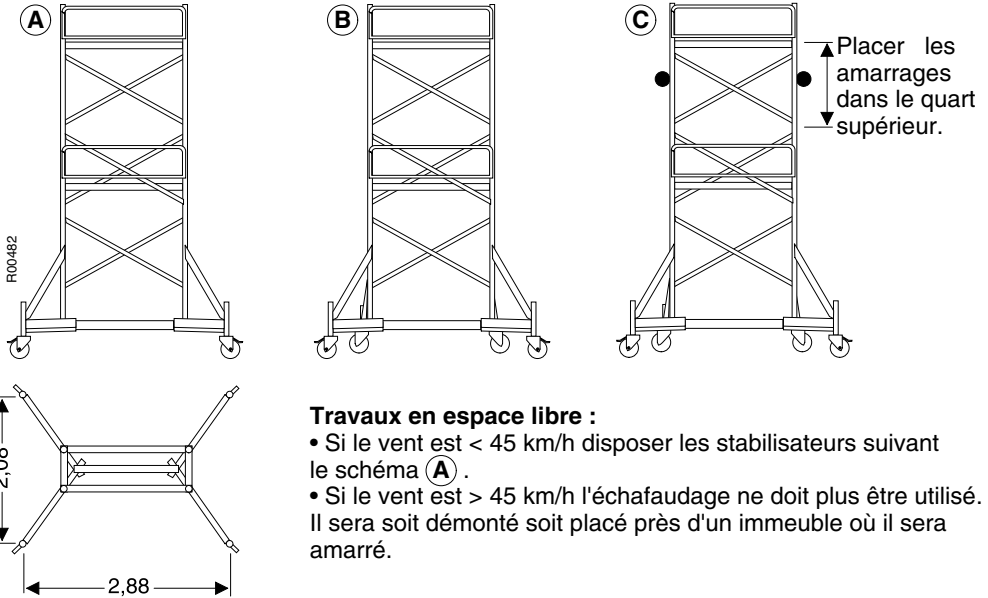
- D'utiliser une potence, même manuelle, placée sur l'extérieur de l'échafaudage.
- De bâcher un échafaudage roulant même partiellement.
- D'augmenter la hauteur au-delà de celle autorisée.
- D'utiliser des composants autres que ceux fournis par COMABI et décrits dans la nomenclature.
- D'utiliser l'échafaudage sans la mise en place des stabilisateurs requis.
- D'utiliser un échafaudage qui n'a pas été monté verticalement (tolérance : 1 %).
- D'utiliser un échafaudage qui n'a pas été monté suivant les instructions de ce manuel.
- D'établir un pont entre l'échafaudage et un bâtiment ou entre 2 échafaudages.
- De sauter sur les planchers.
- D'utiliser des planches comme plancher.
- D'accéder par l'extérieur au plancher de travail.
- D'appuyer une échelle d'accès sur l'échafaudage.
- D'utiliser les croisillons comme garde-corps.

- Les échafaudages roulants ne doivent être déplacés que manuellement et sur un sol solide, de niveau, et sans obstacle au sol ou aérien. La vitesse normale de marche d'un homme ne doit pas être dépassée pendant le déplacement.
- Le G600/3 peut être déplacé librement, télescopes complètement déployés sur une hauteur de 5 m plancher.
- Déplacer l'échafaudage roulant sur un sol de pente maxi 3 %.
- Ne jamais tracter un roulant avec un véhicule moteur.
- Ne pas déplacer un roulant avec un vent supérieur à 45 km/h.
- Conserver les stabilisateurs fixés sur l'échafaudage roulant pendant le déplacement (jeu entre platine d'appui et sol réduit au minimum).
- Le sol sur lequel le roulant se déplace doit être capable de supporter les descentes de charges.
- Pour les terrains meubles prévoir un chemin de roulement.
- Il est interdit de déplacer l'échafaudage roulant lorsque du personnel ou du matériel se trouve sur celui-ci.
- Ne pas soulever l'échafaudage à la grue ou avec un pont roulant.
- Le G600/3 se déplace à 2 personnes, on "pousse" l'échafaudage, on ne le "tire" pas.

La stabilité de l'échafaudage est à aménager en fonction de ses conditions d'utilisation.

Utilisation en intérieur :

- Disposer les stabilisateurs suivant les schémas (A) ou (B) .



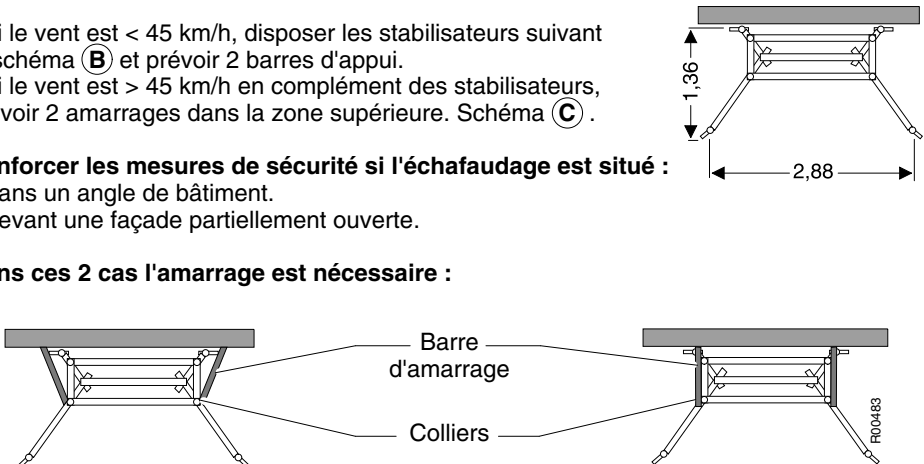
APPLICATION PARTICULIERE HORS CHAMP D'APPLICATION NF EN 1004

- Si le vent est < 45 km/h, disposer les stabilisateurs suivant le schéma (B) et prévoir 2 barres d'appui.
- Si le vent est > 45 km/h en complément des stabilisateurs, prévoir 2 amarrages dans la zone supérieure. Schéma (C) .

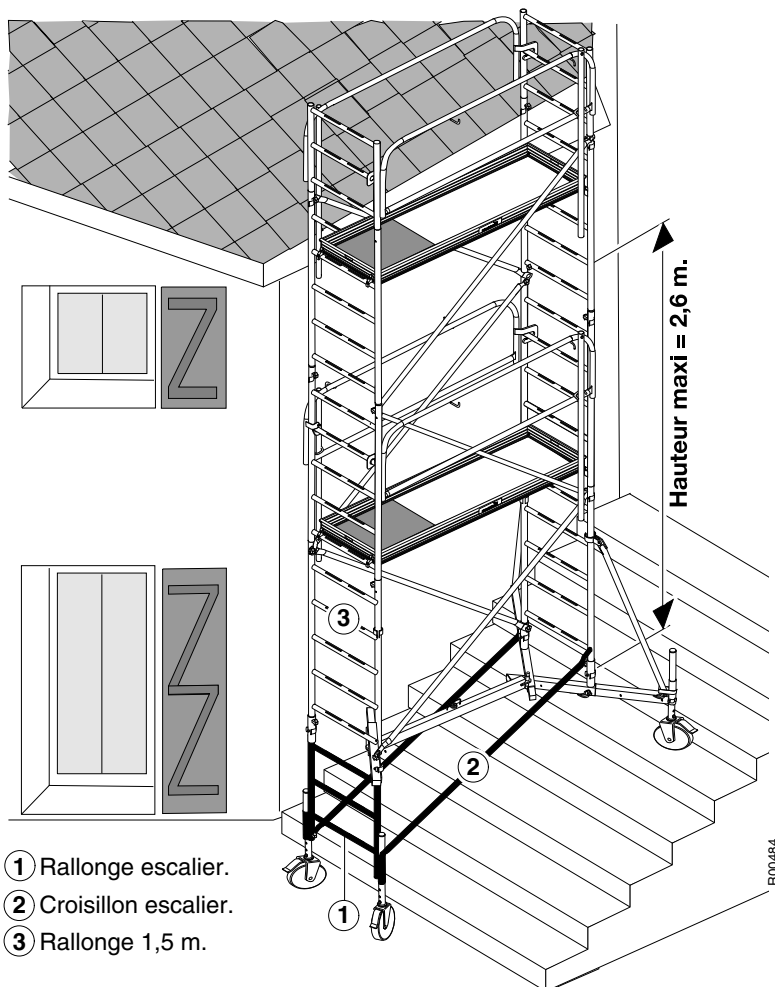
Renforcer les mesures de sécurité si l'échafaudage est situé :

- Dans un angle de bâtiment.
- Devant une façade partiellement ouverte.

Dans ces 2 cas l'amarrage est nécessaire :



2 exemples de disposition d'amarrage

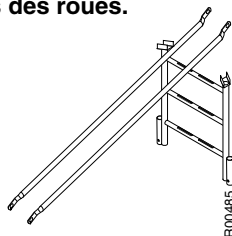


- ① Rallonge escalier.
- ② Croisillon escalier.
- ③ Rallonge 1,5 m.



Ce montage ne s'applique qu'à des escaliers et ne peut pas être utilisé sur un plan incliné. Si le pas des escaliers ne correspond pas à la longueur de l'échafaudage et que l'assise des roues est incertaine prévoir un **calage massif** pour élargir une marche d'escalier d'une stabilité et d'une résistance suffisante.
Hauteur maxi du plancher au dessus du sol = 2,6 m.

Vérifier le bon fonctionnement des freins des roues.



Le kit escalier est peint en couleur rouge.

Consulter le service Assistance Technique de Comabi (SPAS)

VÉRIFICATION

Inspecter* les pièces avant chaque montage et particulièrement :

- les bandages et les freins des roues
- les soudures des barreaux
- les dispositifs de sécurité
- les crochets des planchers de travail et leurs fixations
- les contreplaqués des planchers de travail
- les colliers de fixation des stabilisateurs

• **toute pièce ayant subi :**

- une déformation permanente
- des perçages
- des entailles (par ex. par meulage)
- une forte oxydation.

..... **est à rebuter**

• **en cas de doute, échanger le composant.**

MAINTENANCE

Maintenir les pièces propres et les dispositifs de sécurité en bon état de fonctionnement. Remplacer ou nettoyer toutes les plaques ou autocollants donnant les consignes d'utilisation ou de sécurité.

Le décret du 8 janvier 1965 (article 22) et l'arrêté du 21 décembre 2004 définissent pour les échafaudages, le contenu, les conditions d'exécution et, le cas échéant, la périodicité des vérifications générales périodiques, des vérifications lors de la mise en service et de la remise en service après toute opération de démontage et remontage ou modification susceptible de mettre en cause leur sécurité, prévues par les articles R233-11, R233-11-1 et R233-11-2 du code du travail.

Contenu des vérifications :

- **vérification avant mise ou remise en service : examen d'adéquation, de montage et d'installation, de l'état de conservation.**
- **vérification journalière : examen de l'état de conservation.**
- **vérification trimestrielle : examen approfondi de l'état de conservation.**

Le chef d'établissement doit être en mesure de présenter les documents faisant état des conditions de réalisation des vérifications ainsi que de leurs résultats.

DEMONTAGE

• **Avant démontage :**

- s'assurer de la stabilité de l'échafaudage.
 - . roues à freins bloquées
 - . stabilisateurs bien positionnés etc...
- s'équiper de cordes pour manutentionner les éléments.

• **Avant manutention :**

- vérifier que les cliquets des croisillons sont bien enfoncés.
 - . remettre les goupilles sur les éléments
 - . isoler les composants détériorés à échanger..

• **Pour démonter :** utiliser la procédure de montage en ordre rigoureusement inverse.

CHAPITRE 10

10-1 Liste des pièces détachées

Désignation	Dimensions	Poids	Code
Pied à roue standard	Ø 160	3,5	33221
Pied seul		1,5	33221-60
Roue standard seule	Ø 160	2	32247
Base pliante seule	1,50 m	14	33222
Rallonge standard	1,50 x 0,66 m	8,5	33238
Rallonge terminale	0,71 x 0,66 m	4,5	33239
Croisillon		3,6	33229
Plancher	2 m	17,8	3011902
Garde-corps latéral		5,6	33228
Télescope		2,5	32253
Renfort télescope		3,3	33224
Goupille D 30-35		0,1	80470
Goupille D 10 serflex		0,1	80466
Kit escaliers		11,8	33231
Collier double orientable D 34x49 pour amarrage		1	4030026
Cheilles			
Barre d'amarrage RCM 221 (1,50 m)		4	10671
Barre d'amarrage RCM 222 (2,50 m)		6	15922

CHAPITRE 11

11-1 Garantie

Nos produits sont garantis 6 mois pièces et main d'œuvre.

Cette garantie prend effet à partir de la date de la facturation par COMABI ou son DISTRIBUTEUR.

Notre garantie est soumise à l'accomplissement de ses obligations contractuelles par l'acheteur et notamment de paiement.

La garantie est limitée au remplacement dans notre usine ou à la réparation des pièces d'origine COMABI reconnues défectueuses après notre expertise.

Tout autre droit est exclu. Notamment l'application de la garantie ne peut en aucun cas donner lieu à des dommages et intérêts.

Cette garantie s'applique exclusivement aux produits mis en œuvre et utilisés selon les instructions contenues dans les notices techniques de montage et d'utilisation.

IMPORTANT : conserver précieusement votre preuve d'achat (facture ou bon de livraison) car elle vous sera réclamée pour l'application de la garantie.



Siège social et usine :
Route de Saint-Bernard / BP 414
01604 TREVoux
Tél : 04 74 00 90 90
Fax : 04 74 00 46 79

Cachet du distributeur

Autres projets de ManualsLib



www.manualslib.com



www.manualslib.de



www.manualslib.es



www.manualslib.fr



www.manualslib.nl



www.manualslib.mx



www.manualslib.tech 30+ langues