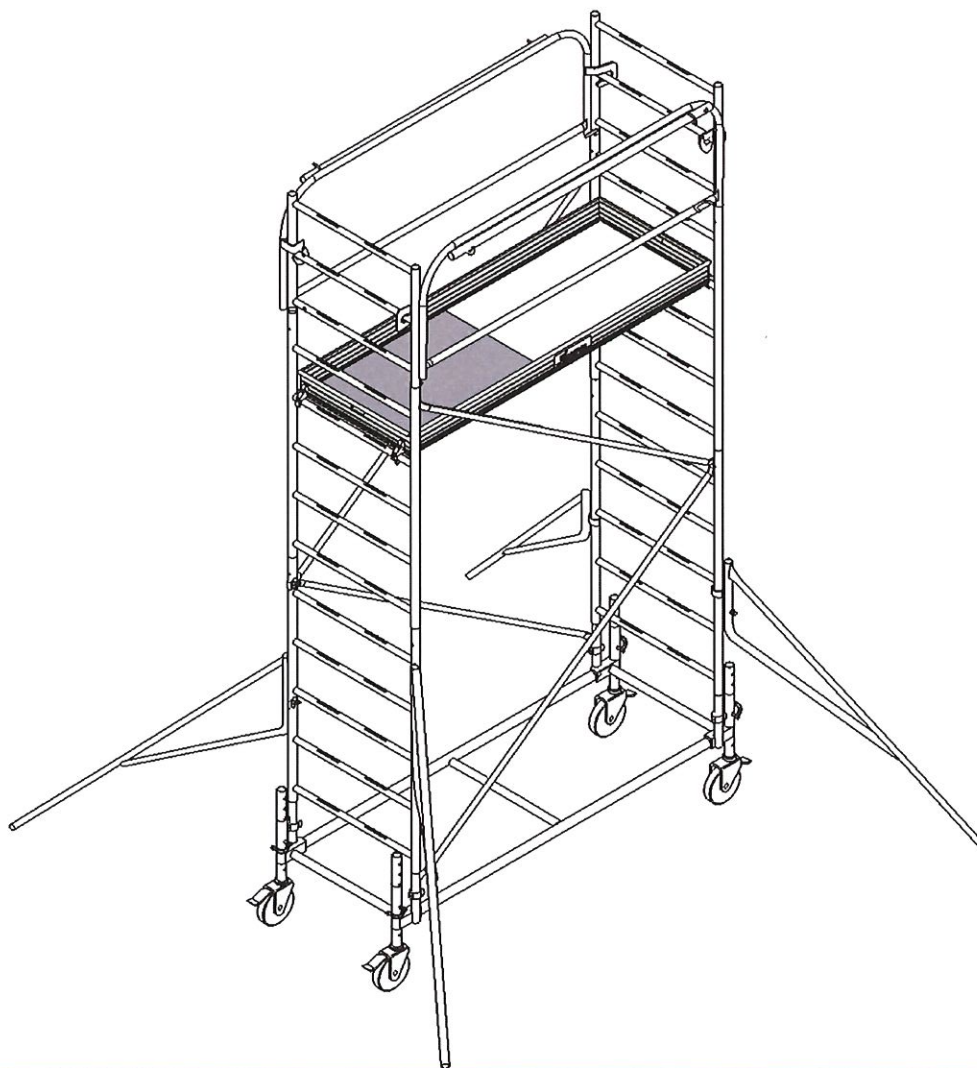


G300



Manuel de montage et d'utilisation échafaudage roulant



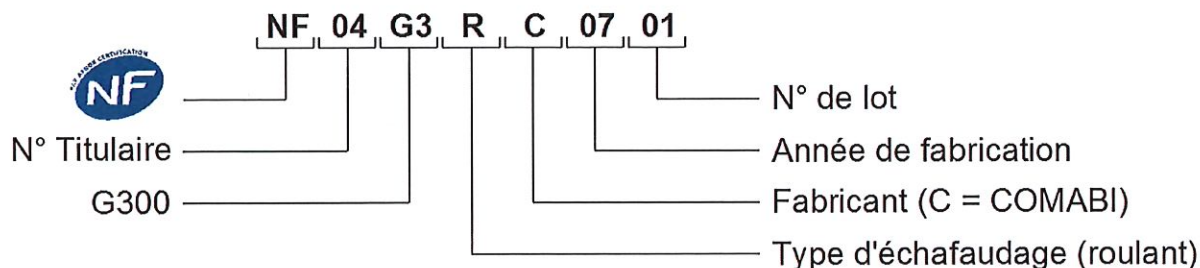
Ce manuel doit impérativement
être remis aux utilisateurs.
Norme Européenne NF EN 1004
Conforme aux décrets n° 2004-924
du 1/09/2004 et 65-48 du 8/01/65

 **TUBESCA-COMABI**

SOMMAIRE

	Pages
Chapitre 1 :	
1-1 Marquage	3
1-2 Caractéristiques techniques	3
1-3 Plan de montage à 3 m plancher	4
1-4 Plan de montage à 4,5 m plancher	4
1-5 Précautions de montage et d'emploi	5
1-6 Nomenclature des pièces	5
Chapitre 2 :	
2-1 Montage (version plancher 3 m)	6 à 12
2-2 Montage (version plancher 4,5 m)	13 à 14
Chapitre 3 :	
3-1 Après montage et avant utilisation	14
Chapitre 4 :	
4-1 Consignes d'utilisation	15
4-2 Consignes de déplacement	15
Chapitre 5 :	
5-1 Stabilité en cours d'exploitation	16
5-2 Montage en dénivellation (option)	17
Chapitre 6 :	
6-1 Vérification - Entretien - Maintenance	18
Chapitre 7 :	
7-1 Garantie	19

Code produit :

**Construction :**

- Structure acier, revêtement galvanisé

Dimension hors tout

- Longueur : 1,70 m
- Largeur base : 0,68 m

Embase avec stabilisateurs

- Longueur : 3,26 m
- Largeur base : 2,39 m
- Roues frein Ø : 125 mm
- Charge admissible/roue : 125 daN
- Réglage pieds : 0,20 m

Echafaudage Classe III*

- Charge totale répartie sur l'échafaudage : 165 daN
- Charge maxi admissible par plancher : 200 kg/m² soit 165 daN
- 1 seul plancher chargé (autocollant sous plancher)
- Hauteur max. plancher : 4,50 m

Emploi obligatoire des stabilisateurs quelque soit la hauteur.**Accessoires :**

- Rallonge sous base + croisillon pour montage en escalier.

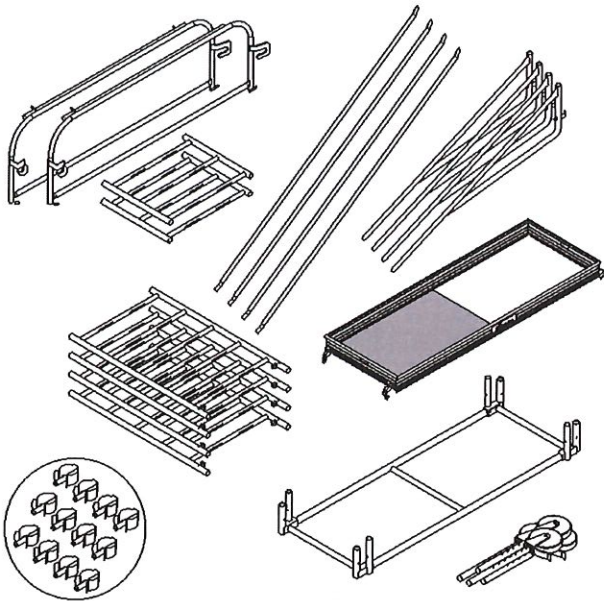
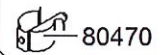
• Suivant la marque NF, on considère qu'un plancher peut recevoir, en fonction de la surface S, le nombre d'opérateurs suivants:

$$\begin{aligned} S < 2 \text{ m}^2 &\rightarrow 1 \\ 2 \leq S \leq 4 \text{ m}^2 &\rightarrow 2 \\ 4 \leq S \leq 6 \text{ m}^2 &\rightarrow 3 \end{aligned}$$

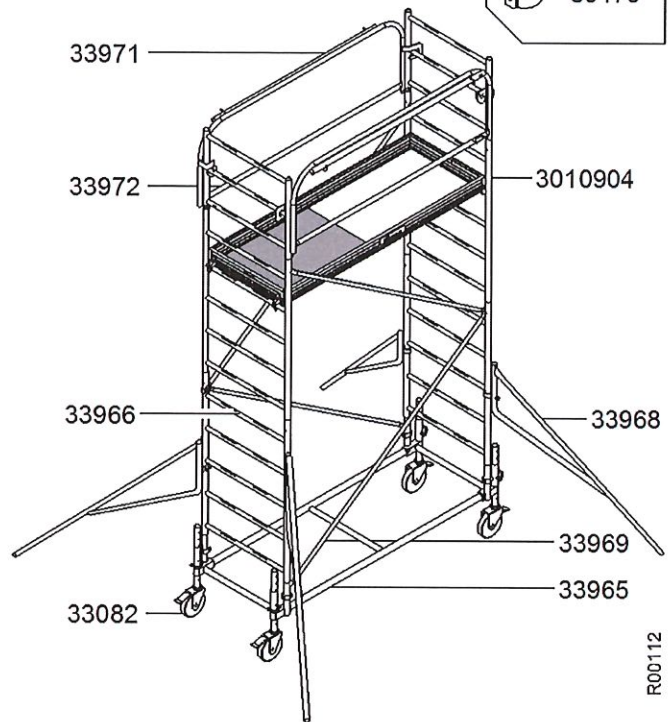
CHAPITRE 1

1-3 Plan de montage à 3 m plancher

- Vérifier si vous disposez de tous les éléments nécessaires au montage souhaité.



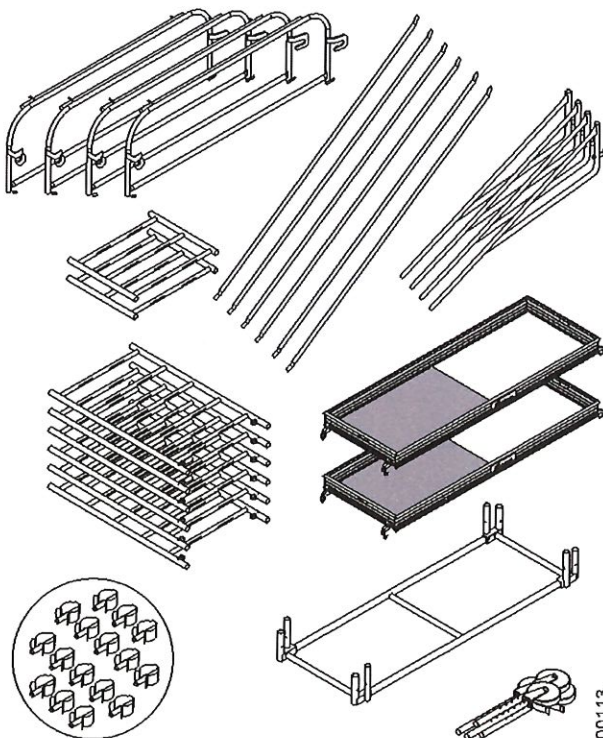
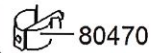
R00111



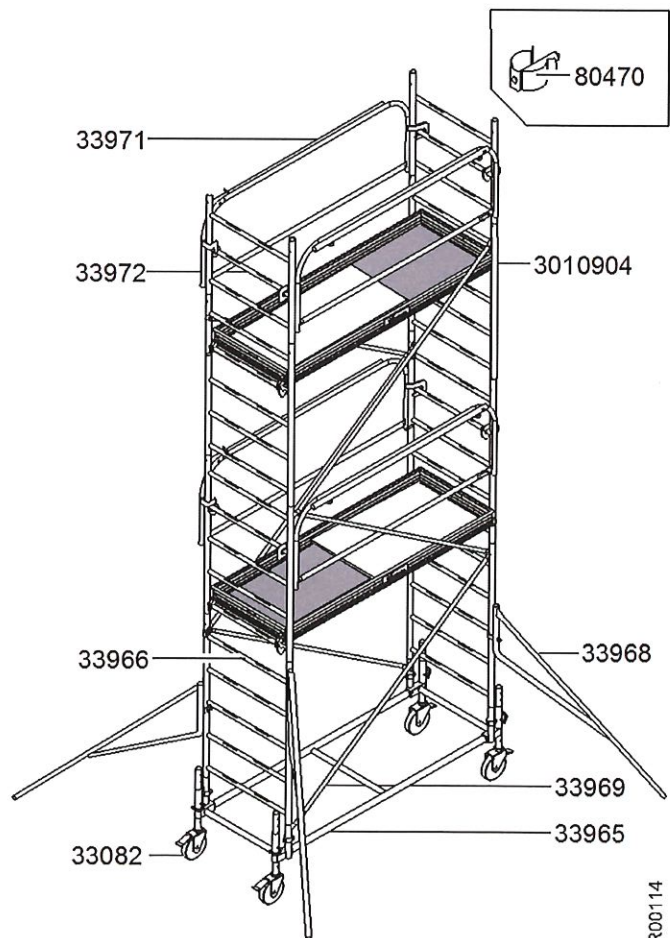
R00112

CHAPITRE 1

1-4 Plan de montage à 4,5 m plancher



R00113



R00114

CHAPITRE 1

1-5 Précautions de montage et d'emploi

- Monter l'échafaudage suivant la notice de montage et d'utilisation.
- S'assurer que toutes les goupilles nécessaires sont bien en place.
- Les pieds télescopiques servent uniquement à rattraper les faux niveaux des sols.

- Le G300 doit être monté et démonté uniquement par un personnel formé aux instructions de montage et d'utilisation.
- Les éléments endommagés ou de marques différentes ne doivent pas être utilisés.

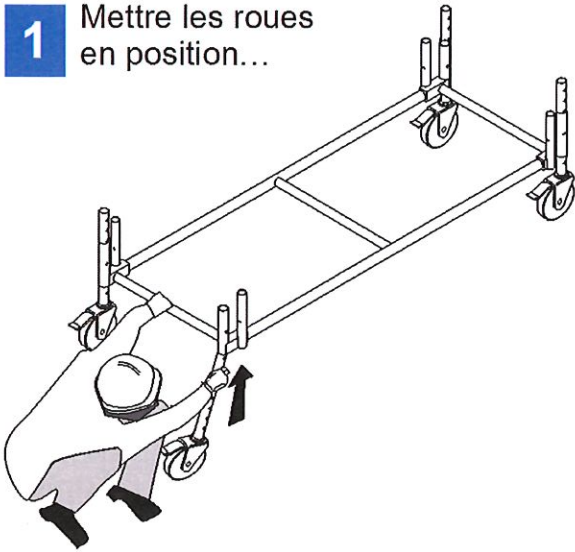
CHAPITRE 1

1-6 Nomenclature des pièces

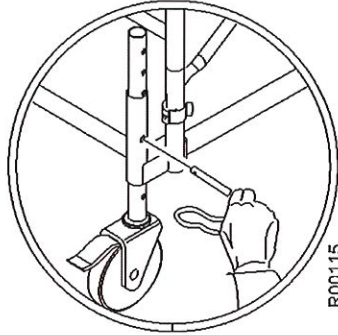
Hauteur max.		Composition	Qté	Code	Poids unitaire (kg)
Position plancher	Position travail				
3 m	5 m	Base	1	33965	10,4
		Pied à roues + goupille SERFLEX	4	33082	1,7
		Plancher alu-bois à trappe 1,50 m x 0,50 m	1	3010904	14
		Garde-corps latéraux	2	33971	7,2
		Croisillons 2,121 m	4	33969	1,9
		Rallonge de 1,50 m	4	33966	6,7
		Stabilisateurs	4	33968	3,8
		Rallonge de 0,70 m	2	33972	3,6
		Goupilles clips D30	12	80470	0,6
Poids total : 88 kg					

Hauteur max.		Composition	Qté	Code	Poids unitaire (kg)
Position plancher	Position travail				
4,5 m	6,5 m	Base	1	33965	10,4
		Pied à roues + goupille SERFLEX	4	33082	1,7
		Plancher alu-bois à trappe 1,50 m x 0,50 m	2	3010904	14
		Garde-corps latéraux	4	33971	7,2
		Croisillons 2,121 m	6	33969	1,9
		Rallonge de 1,50 m	6	33966	6,7
		Stabilisateurs	4	33968	3,8
		Rallonge de 0,70 m	2	33972	3,6
		Goupilles clips D30	16	80470	0,6
Poids total : 151 kg					

1 Mettre les roues en position...



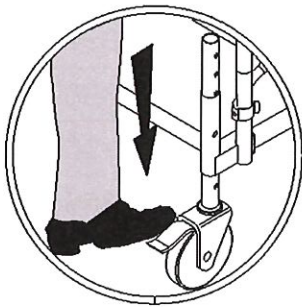
Le réglage en hauteur des pieds à roues sert uniquement à rattraper les faux niveaux des sols.



...régler la hauteur des pieds à roues.

R00115

2 Bloquer les freins.



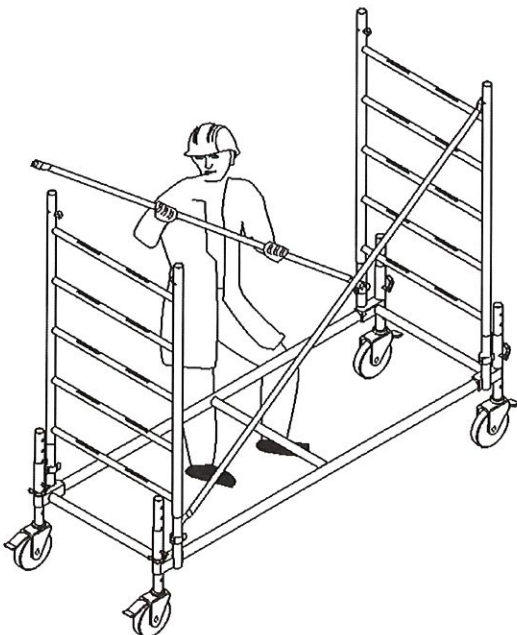
R00116

3 Monter les deux rallonges de 1,50 m.

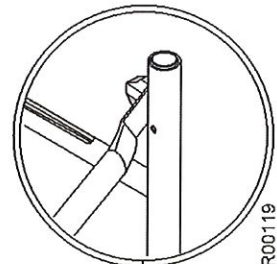
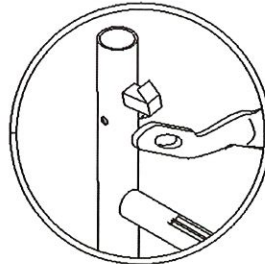


R00117

4 Installer les croisillons.



R00118

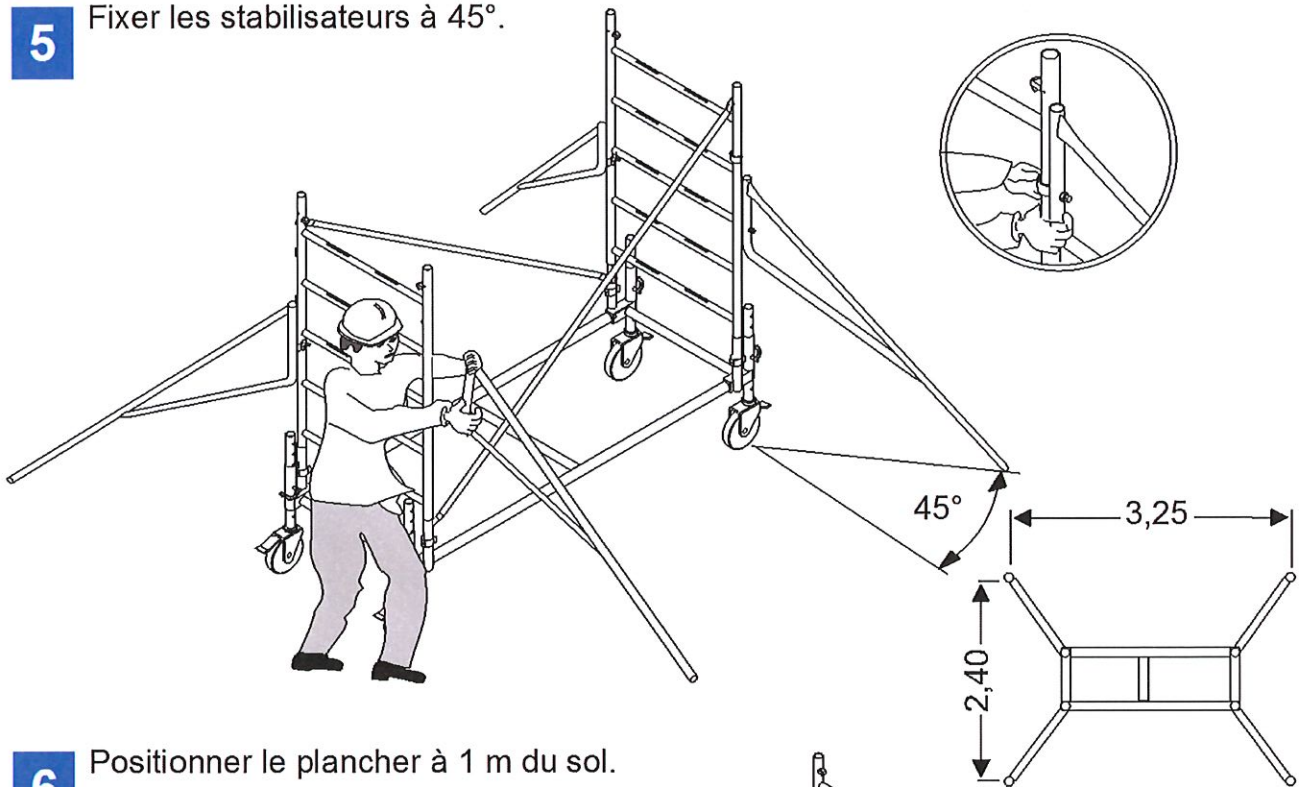


R00119

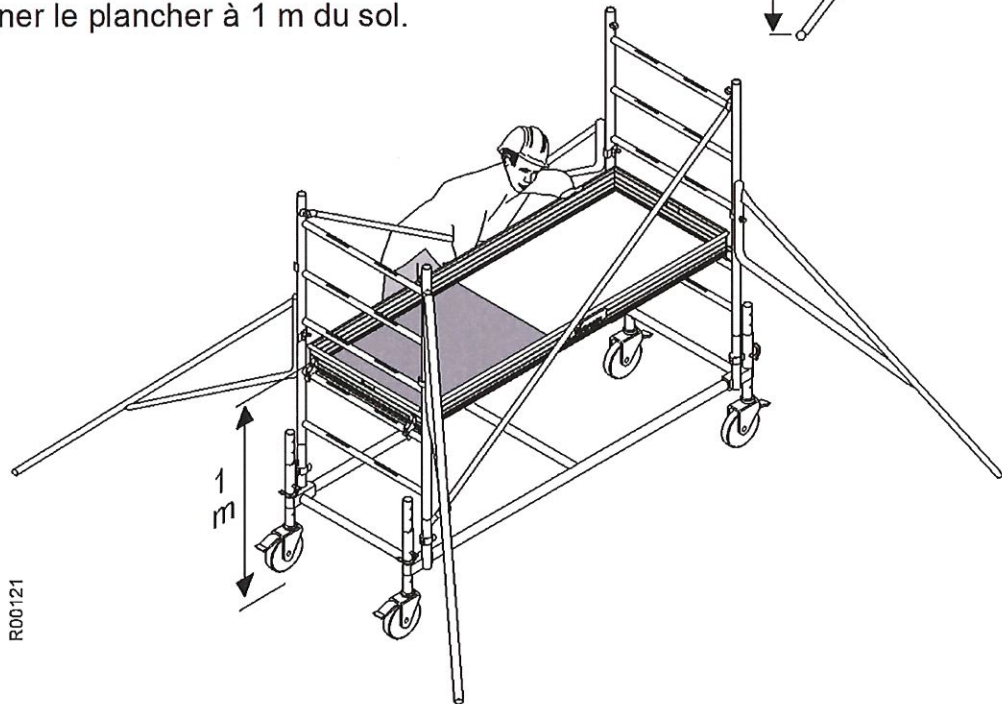


Pour la mise en place aisée des planchers, positionner les croisillons de sorte que le bombé soit vers l'extérieur.

5 Fixer les stabilisateurs à 45°.



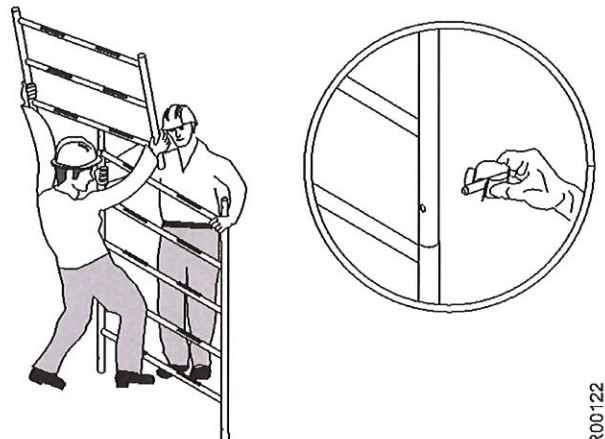
6 Positionner le plancher à 1 m du sol.



R00121

7 Assembler et goupiller, au sol, pour chaque extrémité de l'échafaudage, une rallonge de 1,50 m + une rallonge de 0,70 m pour un montage à 3 m maxi...

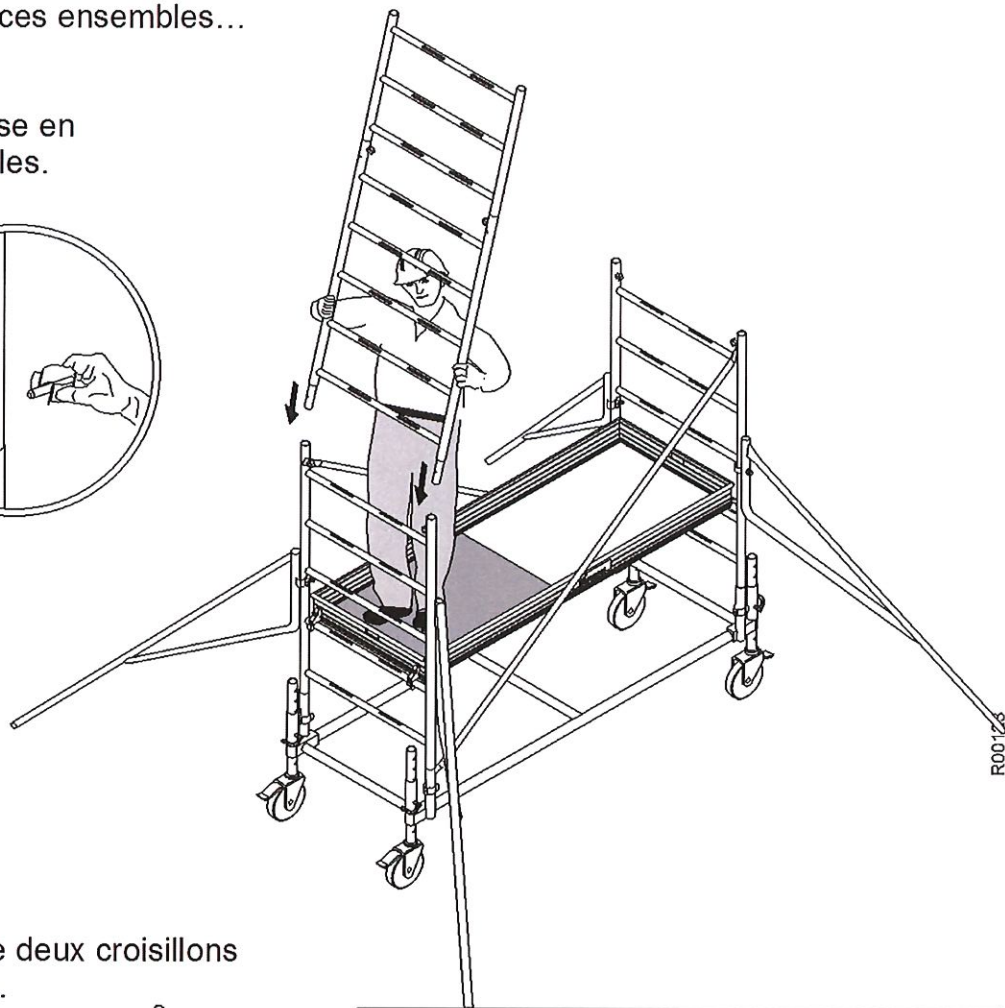
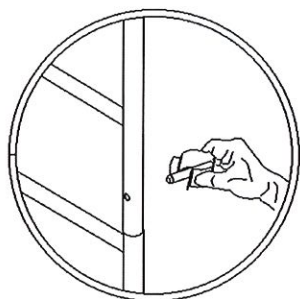
... ou continuer le montage avec une rallonge de 1,50 m seulement pour un montage au-delà de 3 m plancher.



8

Mettre en place ces ensembles...

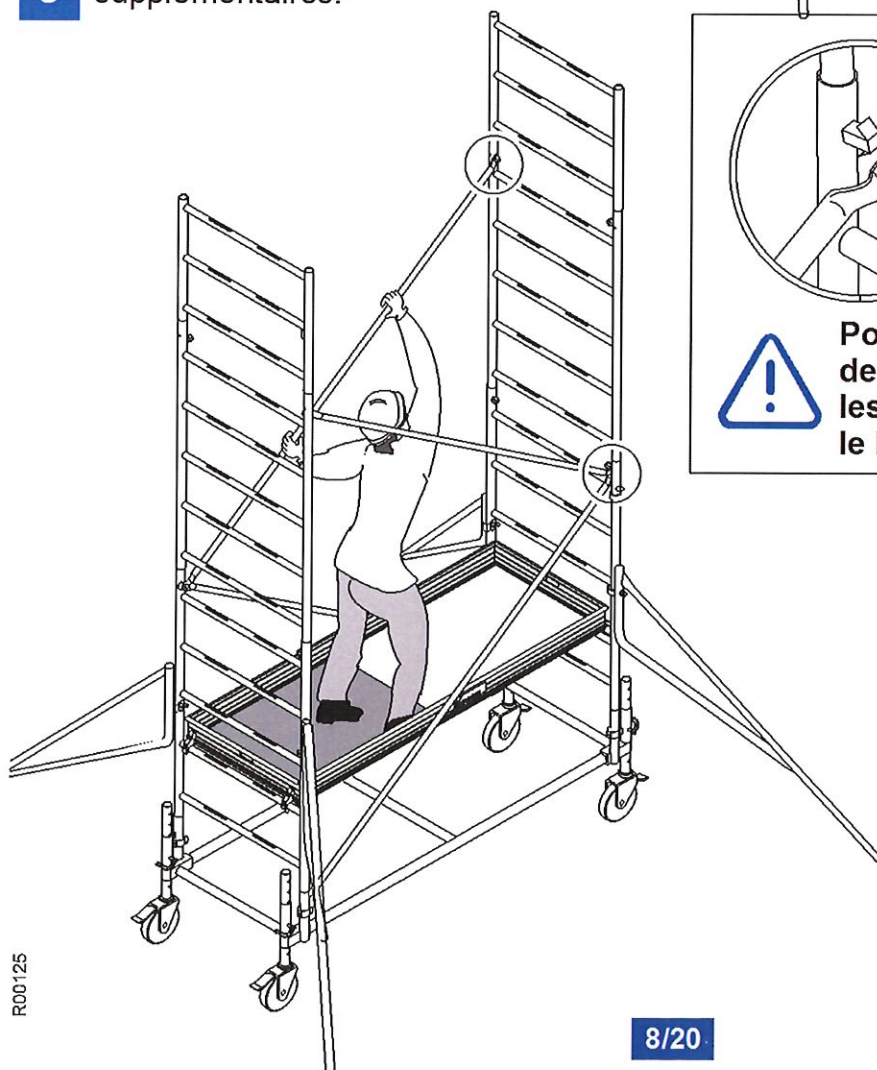
... veiller à la mise en place des goupilles.



R00126

9

Mise en place de deux croisillons supplémentaires.



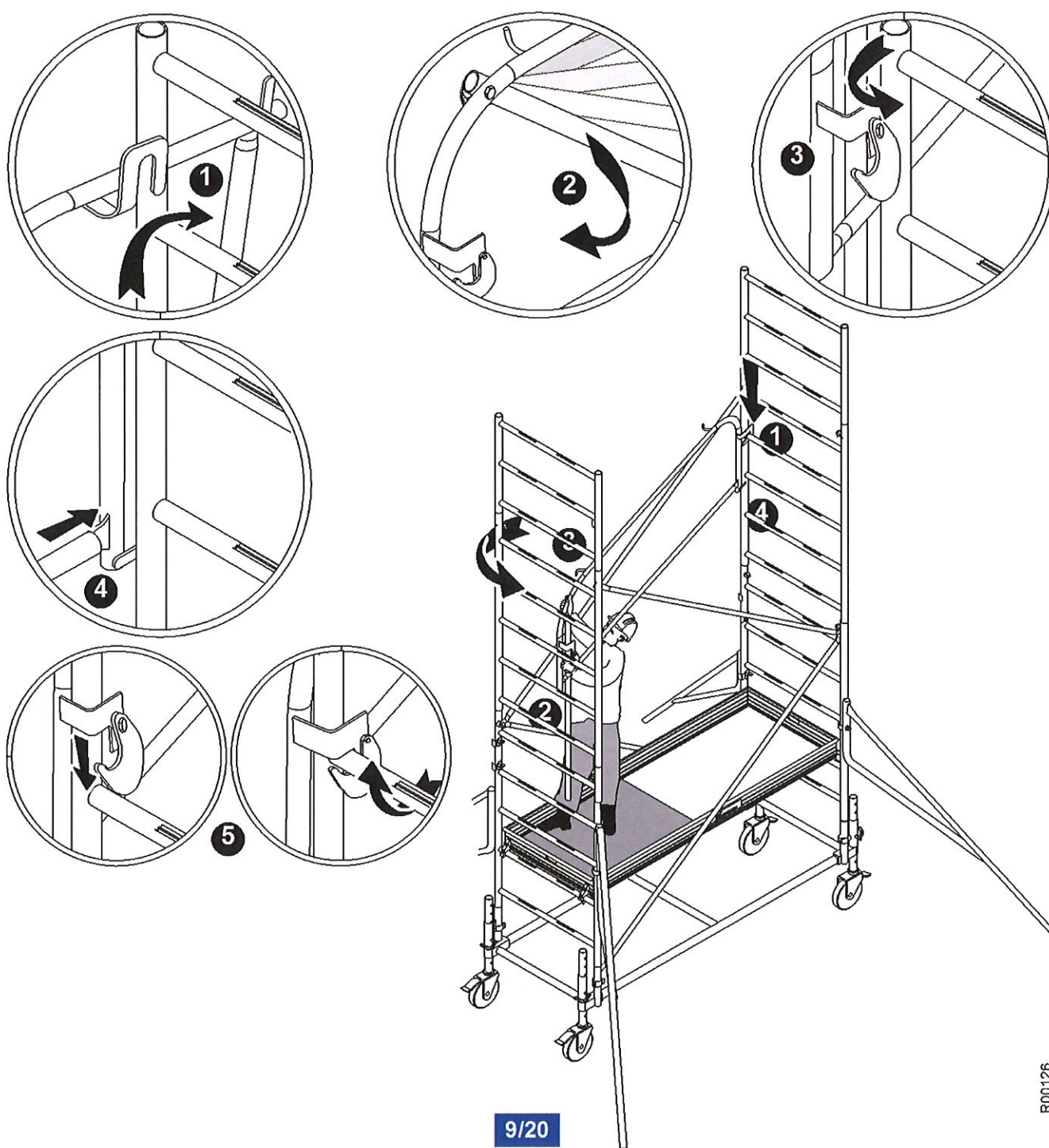
R00124

Pour la mise en place aisée des planchers, positionner les croisillons de sorte que le bombé soit vers l'extérieur.

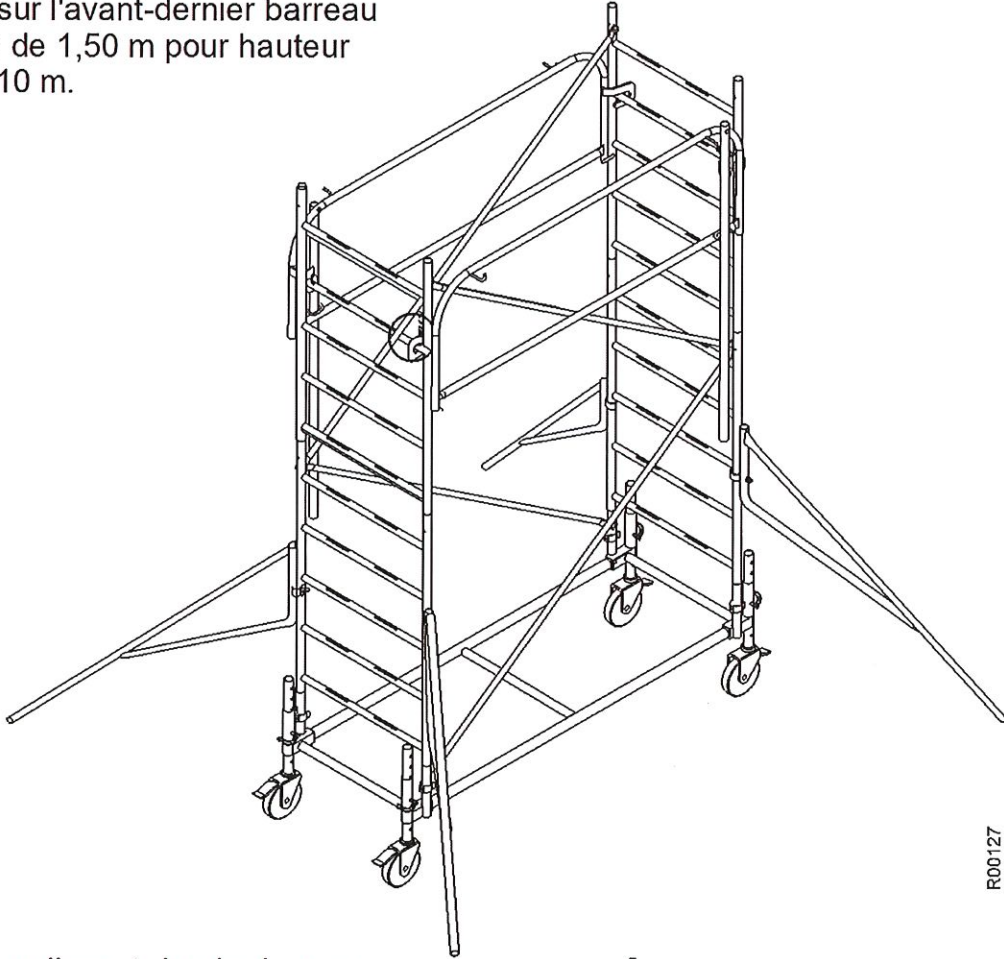
R00125

10 MISE EN PLACE DES GARDE-CORPS DE SÉCURITÉ

- 1 accrocher le garde-corps :
 - sur l'avant-dernier barreau si rallonge de 1,50 m seule pour hauteur plancher à 2,10 m ou
 - sur l'avant-dernier barreau de la rallonge de 0,70 m pour hauteur plancher à 3 m maxi.
- 2 déployer la "perche monte-garde-corps".
- 3 positionner l'autre extrémité sur le barreau du même niveau de l'échelle opposée.
- 4 pousser le garde-corps jusqu'à sa position définitive.
- 5 verrouiller l'anti-soulèvement.

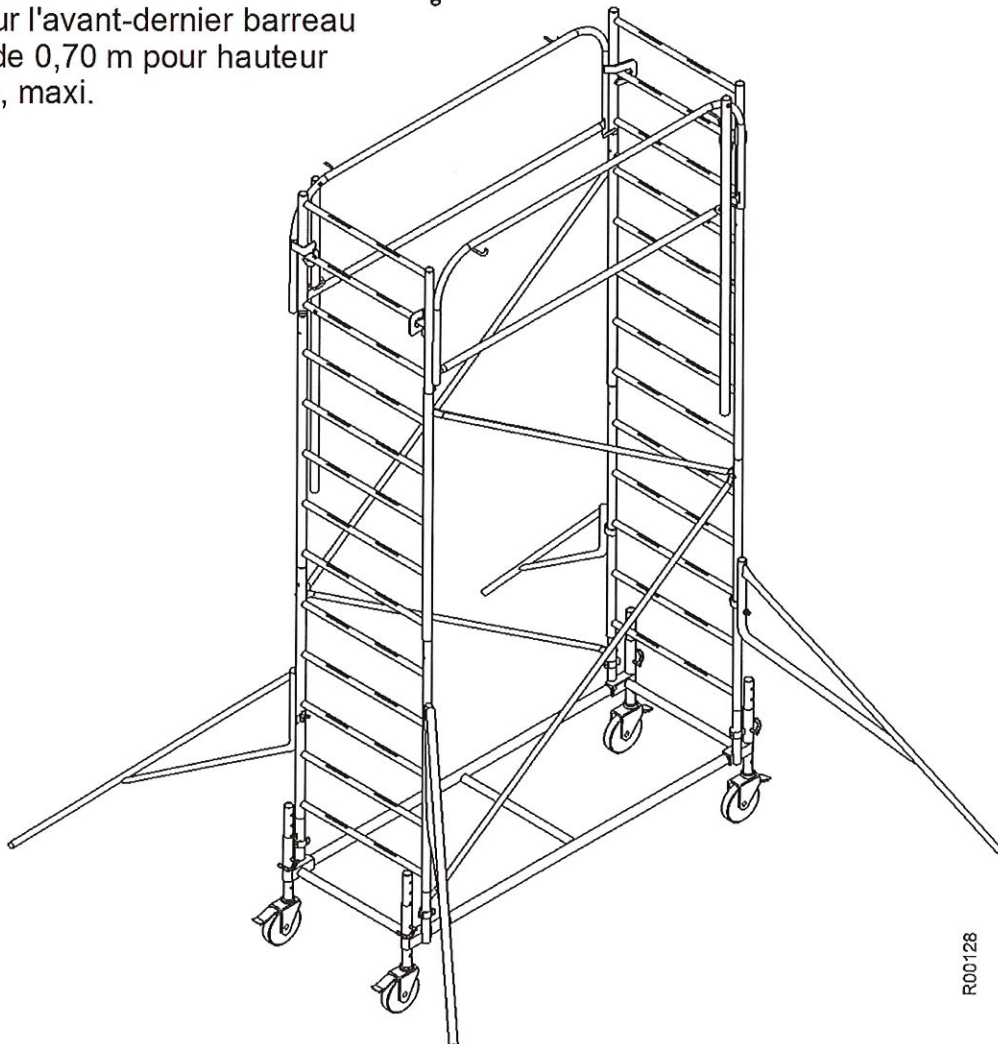


Garde-corps sur l'avant-dernier barreau
de la rallonge de 1,50 m pour hauteur
plancher à 2,10 m.



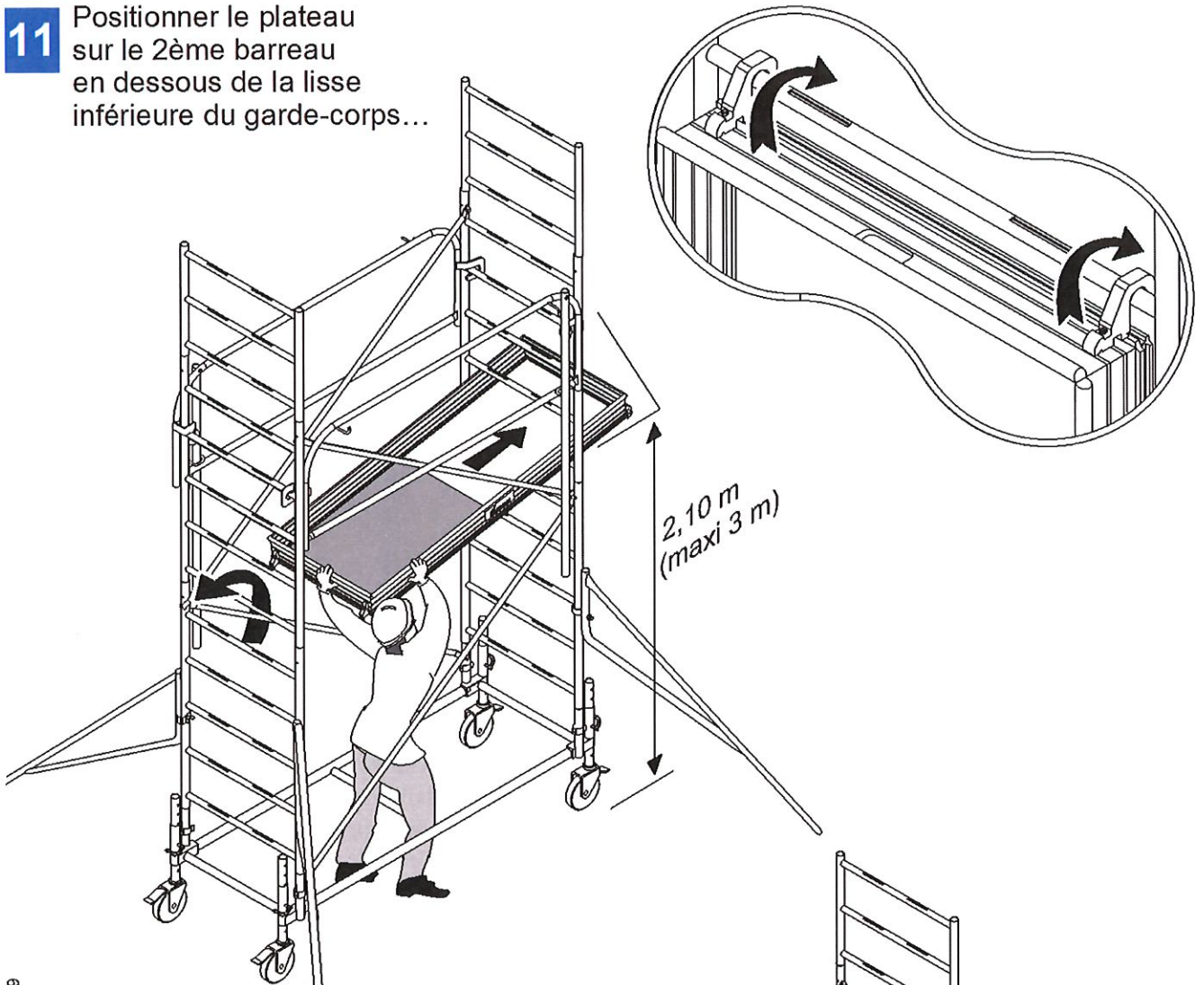
R00127

Garde-corps sur l'avant-dernier barreau
de la rallonge de 0,70 m pour hauteur
plancher à 3 m, maxi.



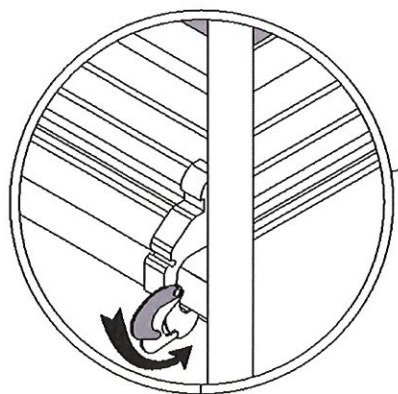
R00128

11 Positionner le plateau sur le 2ème barreau en dessous de la lisse inférieure du garde-corps...

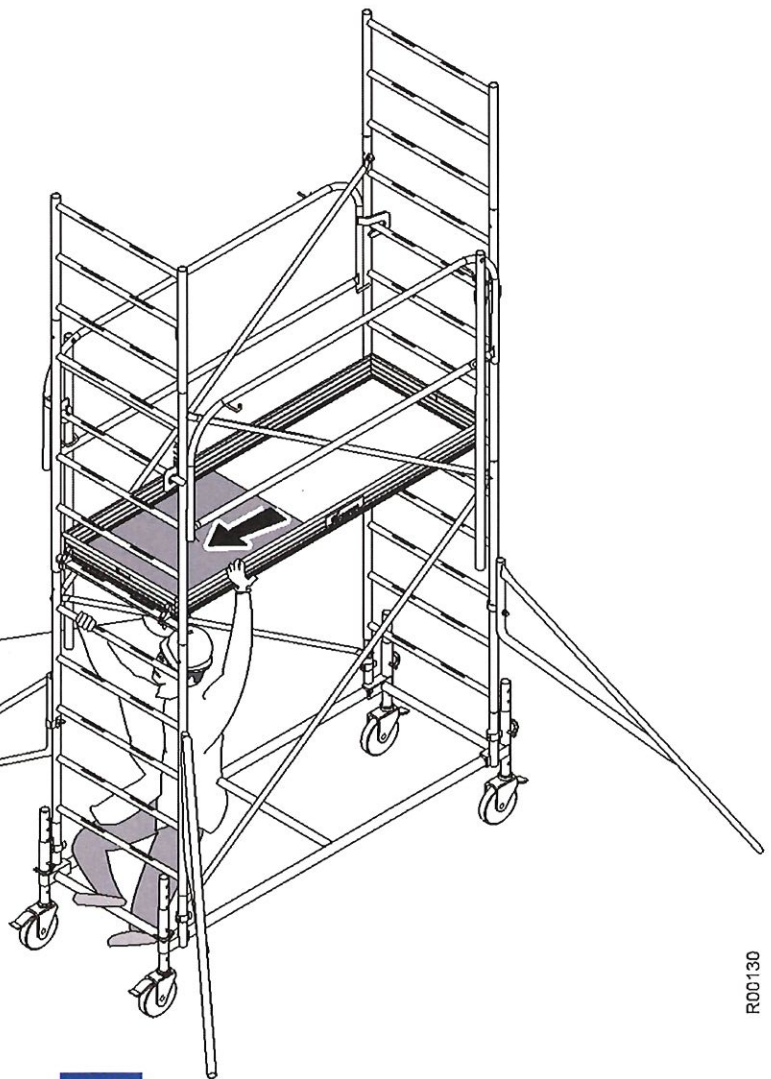


R00129

... puis (crocheté sur les premiers barreaux de la structure, si nécessaire) faire coulisser et accrocher le plateau sur l'autre extrémité.



Veiller au verrouillage de l'anti-soulèvement.

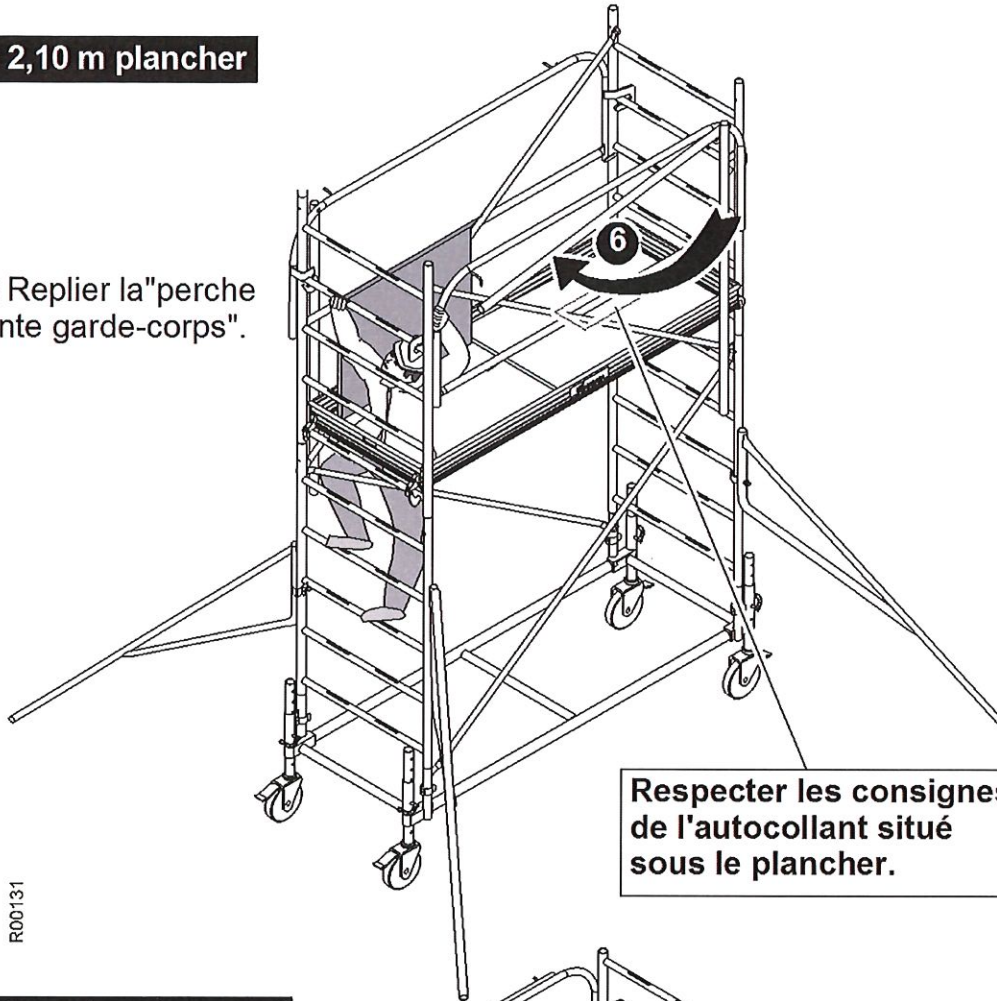


R00130

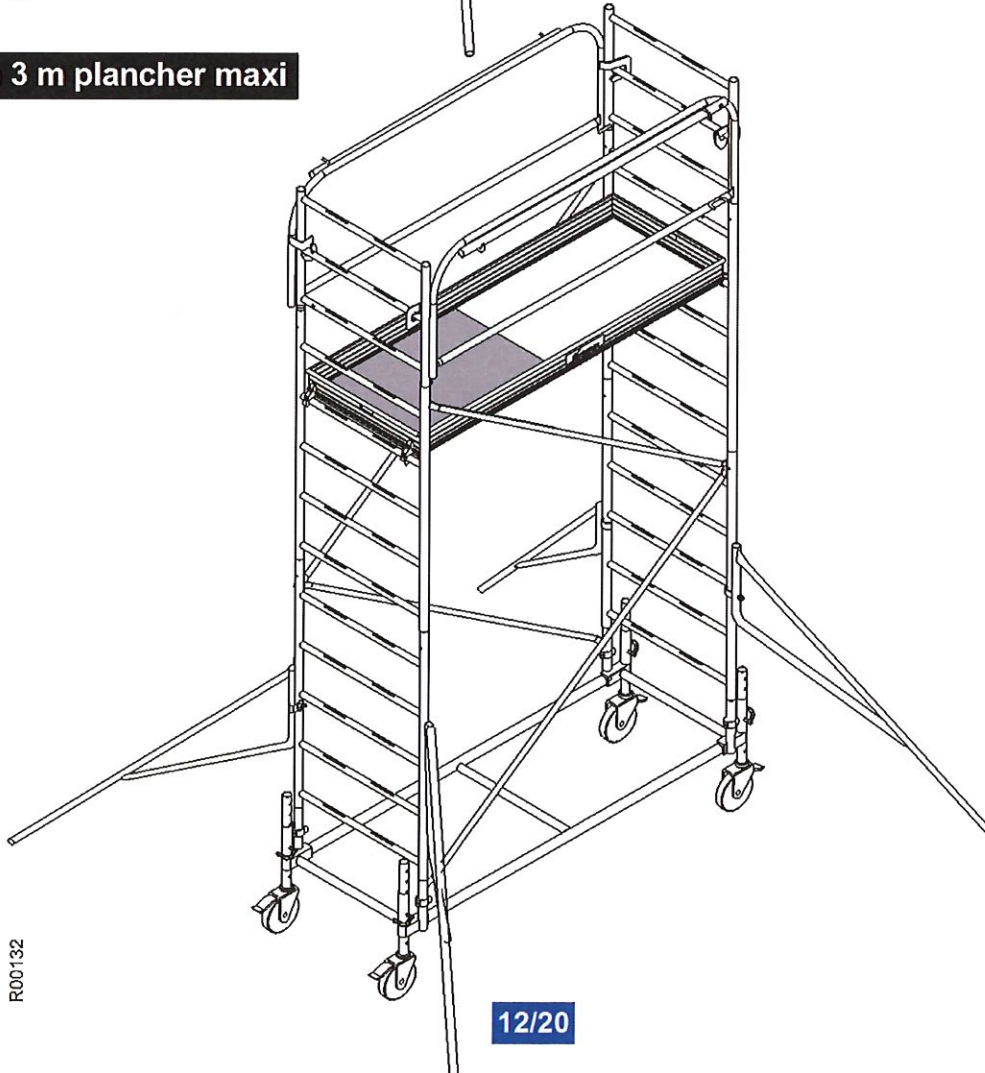
12 L'accès sur le plancher est alors possible de l'intérieur.

Version 2,10 m plancher

6 Replier la "perche monte garde-corps".



Version 3 m plancher maxi



Pour la version hauteur plancher à 4,50 m repartir de la version plancher à 2,10 m.

- 13** Répéter les opérations **7** à **12** en montant bien une rallonge de 1,50 m + une rallonge de 0,70 m.

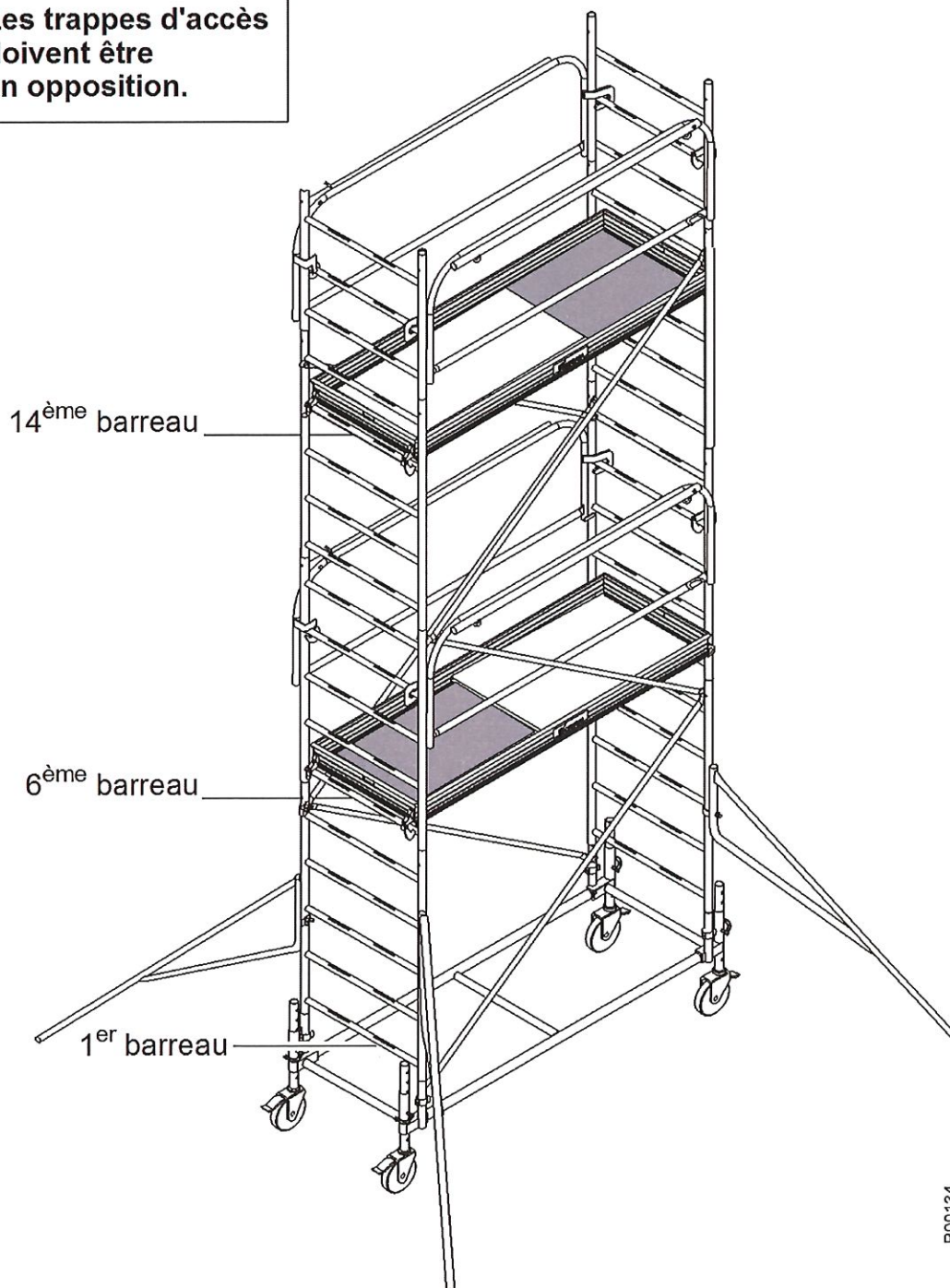


R00133

Version 4,50 m plancher maxi



Les trappes d'accès doivent être en opposition.



R00134

La conformité du montage doit être vérifiée par le responsable chargé par le chef d'entreprise de la sécurité sur le chantier.

Les vérifications porteront sur :

- les appuis.
- le montage.
- l'environnement.
- les freins.
- le calage pour palier aux défauts locaux de planéité.



**Respecter
IMPERATIVEMENT
les consignes du
pictogramme
collé sous le plancher.**

Cette notice ne remplace pas la réglementation en vigueur à laquelle il convient de se référer.

- Respecter les charges admissibles sur les planchers et la structure.
- Les forces horizontales ne doivent pas dépasser 30 kg.
- Vent limite avec stabilisateurs = 45 km/h.
- Vent supérieur à 45 km/h : amarrer l'échafaudage (voir chap. concernant les amarrages).

ZONE DE TRAVAIL

- Ne pas s'approcher de conducteurs nus sous tension.
- Dans les zones accessibles au public, interdire l'accès de l'appareil à celui-ci.
- Baliser la zone d'implantation en cas de passage d'engins, de véhicules...
- Vérifier que dans la zone de déplacement il n'y a pas d'ouverture dans le plancher, d'obstacles aériens.
- Sur terrain meuble, prévoir un chemin de roulement.

IL EST INTERDIT

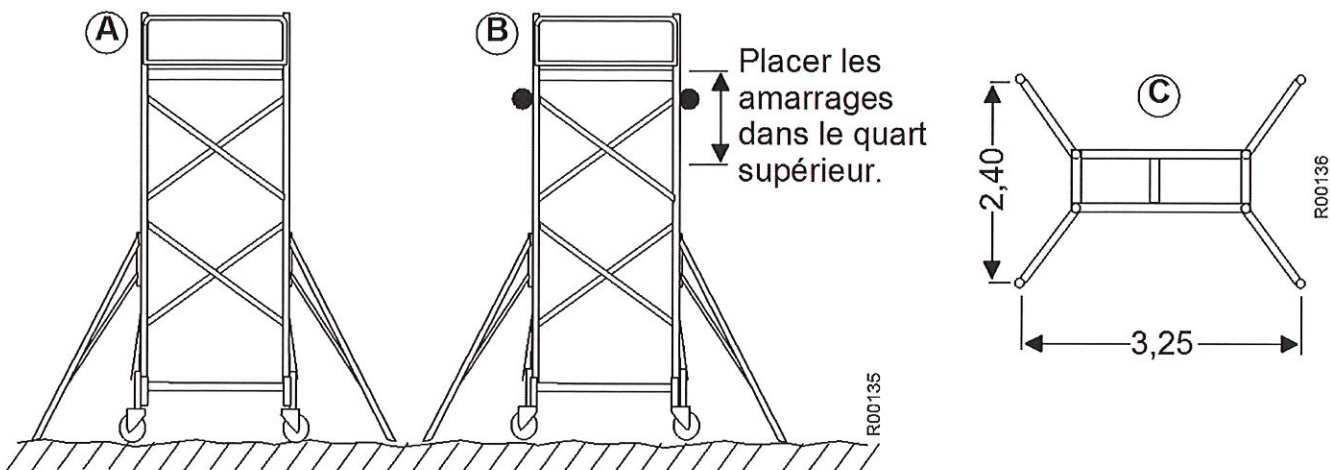
- D'utiliser une potence, même manuelle, placée sur l'extérieur de l'échafaudage.
- De bâcher un échafaudage roulant même partiellement.
- D'augmenter la hauteur au-delà de celle autorisée.
- D'utiliser des composants autres que ceux fournis par COMABI et décrits dans la nomenclature.
- D'utiliser l'échafaudage sans la mise en place des stabilisateurs requis.
- D'utiliser un échafaudage qui n'a pas été monté verticalement (tolérance : 1 %).
- D'utiliser un échafaudage qui n'a pas été monté suivant les instructions de ce manuel.
- D'établir un pont entre l'échafaudage et un bâtiment ou entre 2 échafaudages.
- De sauter sur les planchers.
- D'utiliser des planches comme plancher.
- D'accéder par l'extérieur au plancher de travail.
- D'appuyer une échelle d'accès sur l'échafaudage.
- D'utiliser les croisillons comme garde-corps.

- Les échafaudages roulants ne doivent être déplacés que manuellement et sur un sol solide, de niveau, et sans obstacle au sol ou aérien. La vitesse normale de marche d'un homme ne doit pas être dépassée pendant le déplacement.
- Déplacer l'échafaudage roulant sur un sol de pente maxi 3 %.
- Ne jamais tracter un roulant avec un véhicule moteur.
- Ne pas déplacer un roulant avec un vent supérieur à 45 km/h.
- Conserver les stabilisateurs fixés sur l'échafaudage roulant pendant le déplacement (jeu entre platine d'appui et sol réduit au minimum).
- Le sol sur lequel le roulant se déplace doit être capable de supporter les descentes de charges.
- Pour les terrains meubles prévoir un chemin de roulement.
- Il est interdit de déplacer l'échafaudage roulant lorsque du personnel ou du matériel se trouve sur celui-ci.
- Ne pas soulever l'échafaudage à la grue ou avec un pont roulant.
- Le G300 se déplace à 2 personnes, on "pousse" l'échafaudage, on ne le "tire" pas.

La stabilité de l'échafaudage est à aménager en fonction de ses conditions d'utilisation.

Utilisation en intérieur

- disposer les stabilisateurs suivant les schémas (A) et (C).



Travaux en espace libre

- si le vent est < 45 km/h disposer les stabilisateurs suivant le schéma (A).
 - si le vent est > 45 km/h l'échafaudage ne doit plus être utilisé.
- Il sera soit démonté soit placé près d'un immeuble où il sera amarré, schéma (B).

APPLICATION PARTICULIERE HORS CHAMP D'APPLICATION NF EN 1004

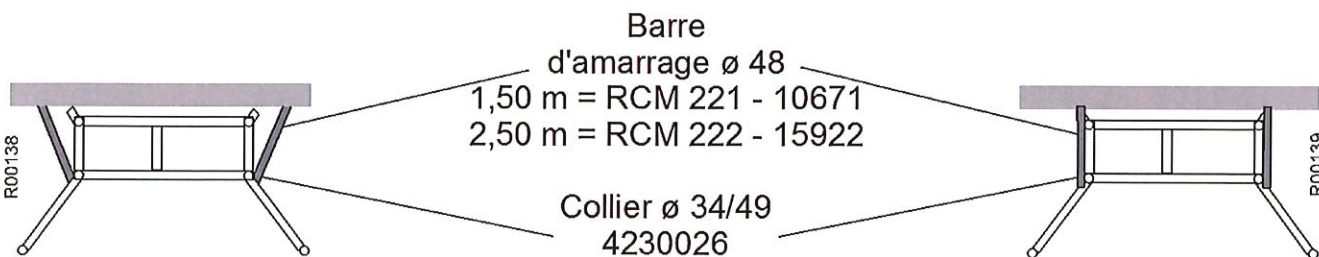
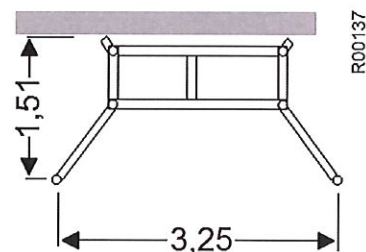
Utilisation en façade

- si le vent est < 45 km/h, disposer les stabilisateurs suivant le schéma (A) et prévoir 2 barres d'appui.
- si le vent est > 45 km/h en complément des stabilisateurs, prévoir 2 amarrages dans la zone supérieure. Schéma (B).

Renforcer les mesures de sécurité si l'échafaudage est situé :

- dans un angle de bâtiment.
- devant une façade partiellement ouverte.

Dans ces 2 cas l'amarrage est nécessaire.



2 exemples de disposition des amarrages.

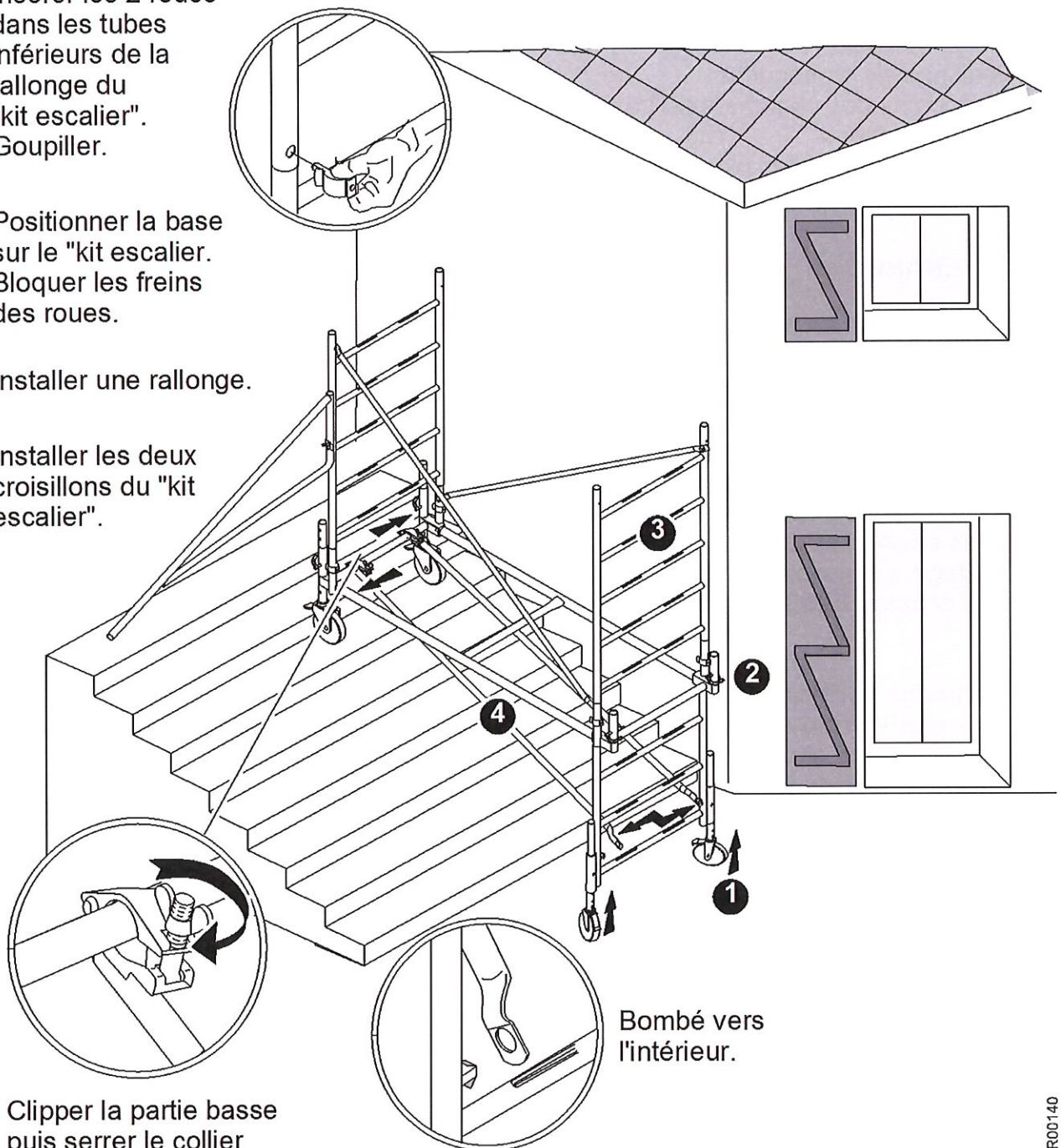
HORS CHAMP D'APPLICATION NF EN 1004

- 1 Insérer les 2 roues dans les tubes inférieurs de la rallonge du "kit escalier". Goupiller.

- 2 Positionner la base sur le "kit escalier". Bloquer les freins des roues.

- 3 Installer une rallonge.

- 4 Installer les deux croisillons du "kit escalier".



Clipper la partie basse puis serrer le collier à l'autre extrémité.

Bombé vers l'intérieur.

- 5 Continuer le montage en suivant les instructions des pages 8 à 12.

Si le pas des escaliers ne correspond pas à la longueur de l'échafaudage et que l'assise des roues est incertaine prévoir un **CALAGE MASSIF** pour élargir une marche d'escalier d'une stabilité et d'une résistance suffisante.

VÉRIFIER LE BON FONCTIONNEMENT DES FREINS DES ROUES

VÉRIFICATION**Inspecter les pièces avant chaque montage et particulièrement :**

- les bandages et les freins des roues.
- les soudures des barreaux.
- les dispositifs de sécurité.
- les crochets des planchers de travail et leurs fixations.
- les contreplaqués des planchers de travail.
- les colliers de fixation des stabilisateurs.

• toute pièce ayant subi :

- une déformation permanente.
- des perçages.
- des entailles (par ex. par meulage).
- une forte oxydation.

..... **est à rebuter.**

• en cas de doute, échanger le composant.**MAINTENANCE**

Maintenir les pièces propres et les dispositifs de sécurité en bon état de fonctionnement. Remplacer ou nettoyer toutes les plaques ou autocollants donnant les consignes d'utilisation ou de sécurité.

Le décret du 8 janvier 1965 (article 22) et l'arrêté du 21 décembre 2004 définissent pour les échafaudages, le contenu, les conditions d'exécution et, le cas échéant, la périodicité des vérifications générales périodiques, des vérifications lors de la mise en service et de la remise en service après toute opération de démontage et remontage ou modification susceptible de mettre en cause leur sécurité, prévues par les articles R233-11, R233-11-1 et R233-11-2 du code du travail.

Contenu des vérifications :

- **vérification avant mise ou remise en service : examen d'adéquation, de montage et d'installation, de l'état de conservation.**
- **vérification journalière : examen de l'état de conservation.**
- **vérification trimestrielle : examen approfondi de l'état de conservation.**

Le chef d'établissement doit être en mesure de présenter les documents faisant état des conditions de réalisation des vérifications ainsi que de leurs résultats.

DEMONTAGE**• Avant démontage :**

- s'assurer de la stabilité de l'échafaudage.
 - . roues à freins bloquées.
 - . stabilisateurs bien positionnés etc...
- s'équiper de cordes pour manutentionner les éléments.

• Avant manutention :

- vérifier que les cliquets des croisillons sont bien verrouillés.
 - . remettre les goupilles sur les éléments.
 - . isoler les composants détériorés à échanger..

- **Pour démonter :** utiliser la procédure de montage en ordre rigoureusement inverse.

La garantie prend effet à partir de la date de la facturation par TUBESCA-COMABI ou son DISTRIBUTEUR.

Notre garantie est soumise à l'accomplissement de ses obligations contractuelles par l'acheteur et notamment de paiement.

La garantie est limitée au remplacement dans notre usine ou à la réparation des pièces d'origine TUBESCA-COMABI reconnues défectueuses après notre expertise.

Tout autre droit est exclu. Notamment l'application de la garantie ne peut en aucun cas donner lieu à des dommages et intérêts.

Cette garantie s'applique exclusivement aux produits mis en œuvre et utilisés selon les instructions contenues dans les notices techniques de montage et d'utilisation.

IMPORTANT : conserver précieusement votre preuve d'achat (facture ou bon de livraison) car elle vous sera réclamée pour l'application de la garantie.

AVERTISSEMENT

Pour se référer à la marque NF, une structure d'échafaudage montée à partir d'un modèle certifié ne doit comporter pour les sous-ensembles soumis au marquage, que ceux figurant dans la nomenclature NF du modèle.

COMABI décline toute responsabilité pour des échafaudages G300 qui ne seraient pas entièrement constitués de pièces d'origine COMABI et installés selon ses prescriptions



Siège social et usine :
Route de Saint-Bernard / BP 414
01604 TREVOUX
Tél : 04 74 00 90 90
Fax : 04 74 00 46 79

Cachet du distributeur

Modification : 01/2019

GENERIS 300/4

L'échafaudage passe-partout

Cet échafaudage roulant en acier galvanisé a un dimensionnement hors tout minimum ce qui permet de faciliter son déplacement, son transport ainsi que sa mise en place dans les espaces confinés. Sa base et ses garde-corps monobloc assureront une mise en place rapide et en sécurité. Ses roues de 125 mm réglables permettront de l'ajuster sur tout type de sols. Il est conforme à la norme NF. Sa hauteur de travail maximum est fixée à 6,5 mètres.



PROTECTION ET RÉSISTANCE,

- ▶ Montage et démontage en sécurité 1 personne
- ▶ Acier galvanisé: stabilité et durabilité accrues
- ▶ Ces roues se règlent sur des flûtes pré-programmées à l'extérieur de la structure. 4 stabilisateurs assurent la stabilité parfaite en position de travail
- ▶ Praticité
- ▶ Réglage des roues intégré
- ▶ Passage de porte de 73 cm
- ▶ Dimensions hors tout 170 x 68cm
- ▶ Ses dimensions permettent de travailler dans les espaces exigüs
- ▶ Mise en place rapide des planchers bac avec plinthes intégrées et poignées de manipulation

KIT ADDITIONNEL POUR MONTAGE EN ESCALIERS

- ▶ Confort
- ▶ Plateau-bac avec plinthes intégrées
- ▶ Garde-corps monobloc
- ▶ Stabilisateurs orientables
- ▶ Base monobloc
- ▶ Kit escalier en option



Caractéristiques produit

Usage	Intensif
Utilisation	Sol plat et dénivelé avec kit optionnel
Hauteur d'accès/de travail maxi (m)	6,50
Matière	Acier
Charge maxi (kg/m²)	200
Garantie (ans)	5
Normes	NF EN 1004
Décret	2004//924 ; DRT 2005/08
Label NF //	

Ref.	H hors tout (m)	H plancher/plate-forme	Nb planchers	Poids (kg)	Larg. stab. repliés (m)	Larg. stab. déployés (m)	Larg. stab. repliés (m)	H accès max (m)	Gencod
03010010	4	3	1	103,00	0,68	2,4	3,25	5	3534740126968
03010012	5,5	4,5	2	150,40	0,68	2,4	3,25	6,5	3534740136349

